

UDC

中华人民共和国行业标准



P

JGJ 215 - 2010
备案号 J 1067 - 2010

建筑施工升降机安装、使用、 拆卸安全技术规程

Technical specification for safety of installation, use and
disassembly of building hoist in construction

2010 - 06 - 12 发布

2010 - 12 - 01 实施

中华人民共和国住房和城乡建设部 发布

中华人民共和国行业标准

建筑施工升降机安装、使用、
拆卸安全技术规程

Technical specification for safety of installation, use and
disassembly of building hoist in construction

JGJ 215 -2010

批准部门：中华人民共和国住房和城乡建设部
施行日期：2 0 1 0 年 1 2 月 1 日

中国建筑工业出版社

2010 北 京

中华人民共和国行业标准
建筑施工升降机安装、使用、
拆卸安全技术规程

Technical specification for safety of installation, use and
disassembly of building hoist in construction

JGJ 215 - 2010

*

中国建筑工业出版社出版、发行（北京西郊百万庄）
各地新华书店、建筑书店经销
北京红光制版公司制版
北京市密东印刷有限公司印刷

*

开本：850×1168 毫米 1/32 印张：2 字数：58 千字
2010 年 7 月第一版 2013 年 4 月第六次印刷

定价：**10.00** 元

统一书号：15112·17883

版权所有 翻印必究

如有印装质量问题，可寄本社退换

（邮政编码 100037）

本社网址：<http://www.cabp.com.cn>

网上书店：<http://www.china-building.com.cn>

中华人民共和国住房和城乡建设部
公 告

第 651 号

**关于发布行业标准《建筑施工升降机安装、
使用、拆卸安全技术规程》的公告**

现批准《建筑施工升降机安装、使用、拆卸安全技术规程》为行业标准，编号为 JGJ 215 - 2010，自 2010 年 12 月 1 日起实施。其中，第 4.1.6、4.2.10、5.2.2、5.2.10、5.3.9 条为强制性条文，必须严格执行。

本规程由我部标准定额研究所组织中国建筑工业出版社出版发行。

中华人民共和国住房和城乡建设部

2010 年 6 月 12 日

前 言

根据住房和城乡建设部《关于印发〈2008年工程建设标准规范制订、修订计划（第一批）〉的通知》（建标〔2008〕102号文）的要求，规程编制组经广泛调查研究，认真总结实践经验，参考有关国际标准和国外先进标准，并在广泛征求意见的基础上，制定本规程。

本规程主要技术内容是：1 总则；2 术语；3 基本规定；4 施工升降机的安装；5 施工升降机的使用；6 施工升降机的拆卸；以及相关附录。

本规程中以黑体字标志的条文为强制性条文，必须严格执行。

本规程由住房和城乡建设部负责管理和对强制性条文的解释，由浙江展诚建设集团股份有限公司负责具体技术内容的解释。执行过程中如有意见或建议，请寄送浙江展诚建设集团股份有限公司（地址：杭州市莫干山路100号耀江大厦，邮编：310005）。

本规程主编单位：浙江展诚建设集团股份有限公司
浙江大学

本规程参编单位：上海建工（集团）总公司
北京建工集团有限责任公司
天津市建工集团（控股）有限公司
浙江省建工集团有限责任公司
浙江省二建建设集团有限公司

本规程主要起草人员：楼道安 卓新 楼国水 杨帆
季亮 严训 曹德雄 汤坤林
李文波 耿洁明 吴建挺 金睿

沈漪红

本规程主要审查人员：郭正兴 张 健 葛雨泰 黄治郁
应惠清 戴宝荣 潘国钿 高秋利
蒋金生 王桂玲

目 次

1 总则	1
2 术语	2
3 基本规定	4
4 施工升降机的安装	7
4.1 安装条件	7
4.2 安装作业	8
4.3 安装自检和验收	11
5 施工升降机的使用	13
5.1 使用前准备工作	13
5.2 操作使用	13
5.3 检查、保养和维修	16
6 施工升降机的拆卸	18
附录 A 施工升降机基础验收表	19
附录 B 施工升降机安装自检表	20
附录 C 施工升降机安装验收表	24
附录 D 施工升降机交接班记录表	27
附录 E 施工升降机每日使用前检查表	28
附录 F 施工升降机每月检查表	29
本规程用词说明	33
引用标准名录	34
附：条文说明	35

Contents

1	General Provisions	1
2	Terms	2
3	Basic Requirements	4
4	Installation of Building Hoist	7
4.1	Requirements of Installation	7
4.2	Erection	8
4.3	Self-checking and Acceptance of Installation	11
5	Use of Building Hoist	13
5.1	Preparation Work for Use	13
5.2	Operation and Use	13
5.3	Inspection and Maintenance	16
6	Disassembly of Building Hoist	18
Appendix A	Checklist for Foundation Acceptance of Building Hoist	19
Appendix B	Checklist for Self-checking of Building Hoist Installation	20
Appendix C	Checklist for Acceptance of Building Hoist Installation	24
Appendix D	Checklist for Shift Record of Building Hoist Driver	27
Appendix E	Checklist for Daily Pre-use Inspections of Building Hoist	28
Appendix F	Checklist for Monthly Inspections of Building Hoist	29

Explanation of Wording in This Specification	33
List of Quoted Standards	34
Addition; Explanation of Provisions	35

1 总 则

1.0.1 在建筑施工升降机安装、使用、拆卸中，为贯彻“安全第一、预防为主、综合治理”的方针，确保施工中人员与财产的安全，制定本规程。

1.0.2 本规程适用于房屋建筑工程、市政工程所用的齿轮齿条式、钢丝绳式人货两用施工升降机，不适用于电梯、矿井提升机、升降平台。

1.0.3 施工升降机的安装、使用和拆卸，除应符合本规程规定外，尚应符合国家现行有关标准的规定。

2 术 语

- 2.0.1 安装吊杆 jib attachment**
施工升降机上用来装拆导轨架标准节等部件的提升装置。
- 2.0.2 额定安装载重量 rated erection load**
安装工况下吊笼允许的最大载荷。
- 2.0.3 额定载重量 rated load**
使用工况下吊笼允许的最大载荷。
- 2.0.4 防坠安全器 safety device**
非电气、气动和手动控制的防止吊笼或对重坠落的机械式安全保护装置。
- 2.0.5 限位开关 terminal stopping switch**
吊笼到达行程终点时自动切断控制电路的安全装置。
- 2.0.6 极限开关 ultimate limit switch**
吊笼超越行程终点时自动切断总电源的非自动复位安全装置。
- 2.0.7 对重 counterweight**
对吊笼起平衡作用的重物。
- 2.0.8 层站 landing**
建筑物或其他固定结构上供吊笼停靠和人货出入的地点。
- 2.0.9 地面防护围栏 base level enclosure**
地面上包围吊笼的防护围栏。
- 2.0.10 缓冲器 buffer**
安装在底架上，用以吸收下降吊笼或对重的动能，起缓冲作用的装置。
- 2.0.11 施工升降机运行通道 hoistway**
施工升降机吊笼运行轨迹占用的全部空间。

2.0.12 坠落试验 drop test

通过施工升降机吊笼沿导轨架作自由落体运动，以检验防坠安全器作用的试验。

3 基本规定

- 3.0.1** 施工升降机安装单位应具备建设行政主管部门颁发的起重设备安装工程专业承包资质和建筑施工企业安全生产许可证。
- 3.0.2** 施工升降机安装、拆卸项目应配备与承担项目相适应的专业安装作业人员以及专业安装技术人员。施工升降机的安装拆卸工、电工、司机等应具有建筑施工特种作业操作资格证书。
- 3.0.3** 施工升降机使用单位应与安装单位签订施工升降机安装、拆卸合同，明确双方的安全生产责任。实行施工总承包的，施工总承包单位应与安装单位签订施工升降机安装、拆卸工程安全协议书。
- 3.0.4** 施工升降机应具有特种设备制造许可证、产品合格证、使用说明书、起重机械制造监督检验证书，并已在产权单位工商注册所在地县级以上建设行政主管部门备案登记。
- 3.0.5** 施工升降机安装作业前，安装单位应编制施工升降机安装、拆卸工程专项施工方案，由安装单位技术负责人批准后，报送施工总承包单位或使用单位、监理单位审核，并告知工程所在地县级以上建设行政主管部门。
- 3.0.6** 施工升降机的类型、型号和数量应能满足施工现场货物尺寸、运载重量、运载频率和使用高度等方面的要求。
- 3.0.7** 当利用辅助起重设备安装、拆卸施工升降机时，应对辅助设备设置位置、锚固方法和基础承载能力等进行设计和验算。
- 3.0.8** 施工升降机安装、拆卸工程专项施工方案应根据使用说明书的要求、作业场地及周边环境的实际情况、施工升降机使用要求等编制。当安装、拆卸过程中专项施工方案发生变更时，应按程序重新对方案进行审批，未经审批不得继续进行安装、拆卸作业。

3.0.9 施工升降机安装、拆卸工程专项施工方案应包括下列主要内容：

- 1 工程概况；
- 2 编制依据；
- 3 作业人员组织和职责；
- 4 施工升降机安装位置平面、立面图和安装作业范围平面图；
- 5 施工升降机技术参数、主要零部件外形尺寸和重量；
- 6 辅助起重设备的种类、型号、性能及位置安排；
- 7 吊索具的配置、安装与拆卸工具及仪器；
- 8 安装、拆卸步骤与方法；
- 9 安全技术措施；
- 10 安全应急预案。

3.0.10 施工总承包单位进行的工作应包括下列内容：

- 1 向安装单位提供拟安装设备位置的基础施工资料，确保施工升降机进场安装所需的施工条件；
- 2 审核施工升降机的特种设备制造许可证、产品合格证、起重机械制造监督检验证书、备案证明等文件；
- 3 审核施工升降机安装单位、使用单位的资质证书、安全生产许可证和特种作业人员的特种作业操作资格证书；
- 4 审核安装单位制定的施工升降机安装、拆卸工程专项施工方案；
- 5 审核使用单位制定的施工升降机安全应急预案；
- 6 指定专职安全生产管理人员监督检查施工升降机安装、使用、拆卸情况。

3.0.11 监理单位进行的工作应包括下列内容：

- 1 审核施工升降机特种设备制造许可证、产品合格证、起重机械制造监督检验证书、备案证明等文件；
- 2 审核施工升降机安装单位、使用单位的资质证书、安全生产许可证和特种作业人员的特种作业操作资格证书；

- 3 审核施工升降机安装、拆卸工程专项施工方案；
- 4 监督安装单位对施工升降机安装、拆卸工程专项施工方案的执行情况；
- 5 监督检查施工升降机的使用情况；
- 6 发现存在生产安全事故隐患的，应要求安装单位、使用单位限期整改；对安装单位、使用单位拒不整改的，应及时向建设单位报告。

4 施工升降机的安装

4.1 安装条件

4.1.1 施工升降机地基、基础应满足使用说明书的要求。对基础设置在地下室顶板、楼面或其他下部悬空结构上的施工升降机，应对基础支撑结构进行承载力验算。施工升降机安装前应按本规程附录 A 对基础进行验收，合格后方可安装。

4.1.2 安装作业前，安装单位应根据施工升降机基础验收表、隐蔽工程验收单和混凝土强度报告等相关资料，确认所安装的施工升降机和辅助起重设备的基础、地基承载力、预埋件、基础排水措施等符合施工升降机安装、拆卸工程专项施工方案的要求。

4.1.3 施工升降机安装前应对各部件进行检查。对有可见裂纹的构件应进行修复或更换，对有严重锈蚀、严重磨损、整体或局部变形的构件必须进行更换，符合产品标准的有关规定后方可进行安装。

4.1.4 安装作业前，应对辅助起重设备和其他安装辅助用具的机械性能和安全性能进行检查，合格后方可投入作业。

4.1.5 安装作业前，安装技术人员应根据施工升降机安装、拆卸工程专项施工方案和使用说明书的要求，对安装作业人员进行安全技术交底，并由安装作业人员在交底书上签字。在施工期间内，交底书应留存备查。

4.1.6 有下列情况之一的施工升降机不得安装使用：

- 1 属国家明令淘汰或禁止使用的；
- 2 超过由安全技术标准或制造厂家规定使用年限的；
- 3 经检验达不到安全技术标准规定的；
- 4 无完整安全技术档案的；
- 5 无齐全有效的安全保护装置的。

4.1.7 施工升降机必须安装防坠安全器。防坠安全器应在一年有效标定期内使用。

4.1.8 施工升降机应安装超载保护装置。超载保护装置在载荷达到额定载重量的 110% 前应能中止吊笼启动，在齿轮齿条式载人施工升降机载荷达到额定载重量的 90% 时应能给出报警信号。

4.1.9 附墙架附着点处的建筑结构承载力应满足施工升降机使用说明书的要求。

4.1.10 施工升降机的附墙架形式、附着高度、垂直间距、附着点水平距离、附墙架与水平面之间的夹角、导轨架自由端高度和导轨架与主体结构间水平距离等均应符合使用说明书的要求。

4.1.11 当附墙架不能满足施工现场要求时，应对附墙架另行设计。附墙架的设计应满足构件刚度、强度、稳定性等要求，制作应满足设计要求。

4.1.12 在施工升降机使用期限内，非标准构件的设计计算书、图纸、施工升降机安装工程专项施工方案及相关资料应在工地存档。

4.1.13 基础预埋件、连接构件的设计、制作应符合使用说明书的要求。

4.1.14 安装前应做好施工升降机的保养工作。

4.2 安装作业

4.2.1 安装作业人员应按施工安全技术交底内容进行作业。

4.2.2 安装单位的专业技术人员、专职安全生产管理人员应进行现场监督。

4.2.3 施工升降机的安装作业范围应设置警戒线及明显的警示标志。非作业人员不得进入警戒范围。任何人不得在悬吊物下方行走或停留。

4.2.4 进入现场的安装作业人员应佩戴安全防护用品，高处作

业人员应系安全带，穿防滑鞋。作业人员严禁酒后作业。

4.2.5 安装作业中应统一指挥，明确分工。危险部位安装时应采取可靠的防护措施。当指挥信号传递困难时，应使用对讲机等通信工具进行指挥。

4.2.6 当遇大雨、大雪、大雾或风速大于 13m/s 等恶劣天气时，应停止安装作业。

4.2.7 电气设备安装应按施工升降机使用说明书的规定进行，安装用电应符合现行行业标准《施工现场临时用电安全技术规范》JGJ 46 的规定。

4.2.8 施工升降机金属结构和电气设备金属外壳均应接地，接地电阻不应大于 4Ω 。

4.2.9 安装时应确保施工升降机运行通道内无障碍物。

4.2.10 安装作业时必须将按钮盒或操作盒移至吊笼顶部操作。当导轨架或附墙架上有人员作业时，严禁开动施工升降机。

4.2.11 传递工具或器材不得采用投掷的方式。

4.2.12 在吊笼顶部作业前应确保吊笼顶部护栏齐全完好。

4.2.13 吊笼顶上所有的零件和工具应放置平稳，不得超出安全护栏。

4.2.14 安装作业过程中安装作业人员和工具等总载荷不得超过施工升降机的额定安装载重量。

4.2.15 当安装吊杆上有悬挂物时，严禁开动施工升降机。严禁超载使用安装吊杆。

4.2.16 层站应为独立受力体系，不得搭设在施工升降机附墙架的立杆上。

4.2.17 当需安装导轨架加厚标准节时，应确保普通标准节和加厚标准节的安装部位正确，不得用普通标准节替代加厚标准节。

4.2.18 导轨架安装时，应对施工升降机导轨架的垂直度进行测量校准。施工升降机导轨架安装垂直度偏差应符合使用说明书和表 4.2.18 的规定。

表 4.2.18 安装垂直度偏差

导轨架架设高度 h (m)	$h \leq 70$	$70 < h \leq 100$	$100 < h \leq 150$	$150 < h \leq 200$	$h > 200$
垂直度偏差 (mm)	不大于 $(1/1000)h$	≤ 70	≤ 90	≤ 110	≤ 130
对钢丝绳式施工升降机，垂直度偏差不大于 $(1.5/1000)h$					

4.2.19 接高导轨架标准节时，应按使用说明书的规定进行附墙连接。

4.2.20 每次加节完毕后，应对施工升降机导轨架的垂直度进行校正，且应按规定及时重新设置行程限位和极限限位，经验收合格后方能运行。

4.2.21 连接件和连接件之间的防松防脱件应符合使用说明书的规定，不得用其他物件代替。对有预紧力要求的连接螺栓，应使用扭力扳手或专用工具，按规定的拧紧次序将螺栓准确地紧固到规定的扭矩值。安装标准节连接螺栓时，宜螺杆在下，螺母在上。

4.2.22 施工升降机最外侧边缘与外面架空输电线路的边线之间，应保持安全操作距离。最小安全操作距离应符合表 4.2.22 的规定。

表 4.2.22 最小安全操作距离

外电路电压 (kV)	< 1	1~10	35~110	220	330~500
最小安全操作距离 (m)	4	6	8	10	15

4.2.23 当发生故障或危及安全的情况时，应立刻停止安装作业，采取必要的安全防护措施，应设置警示标志并报告技术人员。在故障或危险情况未排除之前，不得继续安装作业。

4.2.24 当遇意外情况不能继续安装作业时，应使已安装的部件达到稳定状态并固定牢靠，经确认合格后方可停止作业。作业人员下班离岗时，应采取必要的防护措施，并应设置明显的警示标志。

4.2.25 安装完毕后应拆除为施工升降机安装作业而设置的所有临时设施，清理施工场地上作业时所用的索具、工具、辅助用具、各种零配件和杂物等。

4.2.26 钢丝绳式施工升降机的安装还应符合下列规定：

1 卷扬机应安装在平整、坚实的地点，且应符合使用说明书的要求；

2 卷扬机、曳引机应按使用说明书的要求固定牢靠；

3 应按规定配备防坠安全装置；

4 卷扬机卷筒、滑轮、曳引轮等应有防脱绳装置；

5 每天使用前应检查卷扬机制动器，动作应正常；

6 卷扬机卷筒与导向滑轮中心线应垂直对正，钢丝绳出绳偏角大于 2° 时应设置排绳器；

7 卷扬机的传动部位应安装牢固的防护罩；卷扬机卷筒旋转方向应与操纵开关上指示方向一致。卷扬机钢丝绳在地面上运行区域内应有相应的安全保护措施。

4.3 安装自检和验收

4.3.1 施工升降机安装完毕且经调试后，安装单位应按本规程附录 B 及使用说明书的有关要求对安装质量进行自检，并应向使用单位进行安全使用说明。

4.3.2 安装单位自检合格后，应经有相应资质的检验检测机构监督检验。

4.3.3 检验合格后，使用单位应组织租赁单位、安装单位和监理单位等进行验收。实行施工总承包的，应由施工总承包单位组织验收。施工升降机安装验收应按本规程附录 C 进行。

4.3.4 严禁使用未经验收或验收不合格的施工升降机。

4.3.5 使用单位应自施工升降机安装验收合格之日起 30 日内，将施工升降机安装验收资料、施工升降机安全管理制度、特种作业人员名单等，向工程所在地县级以上建设行政主管部门办理使用登记备案。

4.3.6 安装自检表、检测报告和验收记录等应纳入设备档案。

5 施工升降机的使用

5.1 使用前准备工作

- 5.1.1 施工升降机司机应持有建筑施工特种作业操作资格证书，不得无证操作。
- 5.1.2 使用单位应对施工升降机司机进行书面安全技术交底，交底资料应留存备查。
- 5.1.3 使用单位应按使用说明书的要求对需润滑部件进行全面润滑。

5.2 操作使用

- 5.2.1 不得使用有故障的施工升降机。
- 5.2.2 严禁施工升降机使用超过有效标定期的防坠安全器。
- 5.2.3 施工升降机额定载重量、额定乘员数标牌应置于吊笼醒目位置。严禁在超过额定载重量或额定乘员数的情况下使用施工升降机。
- 5.2.4 当电源电压值与施工升降机额定电压值的偏差超过 $\pm 5\%$ ，或供电总功率小于施工升降机的规定值时，不得使用施工升降机。
- 5.2.5 应在施工升降机作业范围内设置明显的安全警示标志，应在集中作业区做好安全防护。
- 5.2.6 当建筑物超过2层时，施工升降机地面通道上方应搭设防护棚。当建筑物高度超过24m时，应设置双层防护棚。
- 5.2.7 使用单位应根据不同的施工阶段、周围环境、季节和气候，对施工升降机采取相应的安全防护措施。
- 5.2.8 使用单位应在现场设置相应的设备管理机构或配备专职的设备管理人员，并指定专职设备管理人员、专职安全生产管理

人员进行监督检查。

5.2.9 当遇大雨、大雪、大雾、施工升降机顶部风速大于20m/s或导轨架、电缆表面结有冰层时，不得使用施工升降机。

5.2.10 严禁用行程限位开关作为停止运行的控制开关。

5.2.11 使用期间，使用单位应按使用说明书的要求对施工升降机定期进行保养。

5.2.12 在施工升降机基础周边水平距离5m以内，不得开挖井沟，不得堆放易燃易爆物品及其他杂物。

5.2.13 施工升降机运行通道内不得有障碍物。不得利用施工升降机的导轨架、横竖支撑、层站等牵拉或悬挂脚手架、施工管道、绳缆标语、旗帜等。

5.2.14 施工升降机安装在建筑物内部井道中时，应在运行通道四周搭设封闭屏障。

5.2.15 安装在阴暗处或夜班作业的施工升降机，应在全行程装设明亮的楼层编号标志灯。夜间施工时作业区应有足够的照明，照明应满足现行行业标准《施工现场临时用电安全技术规范》JGJ 46的要求。

5.2.16 施工升降机不得使用脱皮、裸露的电线、电缆。

5.2.17 施工升降机吊笼底板应保持干燥整洁。各层站通道区域不得有物品长期堆放。

5.2.18 施工升降机司机严禁酒后作业。工作时间内司机不应与其他人员闲谈，不应有妨碍施工升降机运行的行为。

5.2.19 施工升降机司机应遵守安全操作规程和安全管理制

5.2.20 实行多班作业的施工升降机，应执行交接班制度，交班司机应按本规程附录D填写交接班记录表。接班司机应进行班前检查，确认无误后，方能开机作业。

5.2.21 施工升降机每天第一次使用前，司机应将吊笼升高地面1m~2m，停车试验制动器的可靠性。当发现问题，应经修复合格后方可运行。

5.2.22 施工升降机每3个月应进行1次1.25倍额定载重量的

超载试验，确保制动器性能安全可靠。

5.2.23 工作时间内司机不得擅自离开施工升降机。当有特殊情况需离开时，应将施工升降机停到最底层，关闭电源并锁好吊笼门。

5.2.24 操作手动开关的施工升降机时，不得利用机电联锁开动或停止施工升降机。

5.2.25 层门门栓宜设置在靠施工升降机一侧，且层门应处于常闭状态。未经施工升降机司机许可，不得启闭层门。

5.2.26 施工升降机专用开关箱应设置在导轨架附近便于操作的位置，配电容量应满足施工升降机直接启动的要求。

5.2.27 施工升降机使用过程中，运载物料的尺寸不应超过吊笼的界限。

5.2.28 散状物料运载时应装入容器、进行捆绑或使用织物袋包装，堆放时应使载荷分布均匀。

5.2.29 运载溶化沥青、强酸、强碱、溶液、易燃物品或其他特殊物料时，应由相关技术部门做好风险评估和采取安全措施，且应向施工升降机司机、相关作业人员书面交底后方可载运。

5.2.30 当使用搬运机械向施工升降机吊笼内搬运物料时，搬运机械不得碰撞施工升降机。卸料时，物料放置速度应缓慢。

5.2.31 当运料小车进入吊笼时，车轮处的集中载荷不应大于吊笼底板和层站底板的允许承载力。

5.2.32 吊笼上的各类安全装置应保持完好有效。经过大雨、大雪、台风等恶劣天气后应对各安全装置进行全面检查，确认安全有效后方可使用。

5.2.33 当在施工升降机运行中发现异常情况时，应立即停机，直到排除故障后方可继续运行。

5.2.34 当在施工升降机运行中由于断电或其他原因中途停止时，可进行手动下降。吊笼手动下降速度不得超过额定运行速度。

5.2.35 作业结束后应将施工升降机返回最底层停放，将各控制

开关拨到零位，切断电源，锁好开关箱、吊笼门和地面防护围栏门。

5.2.36 钢丝绳式施工升降机的使用还应符合下列规定：

- 1 钢丝绳应符合现行国家标准《起重机钢丝绳保养、维护、安装、检验和报废》GB/T 5972 的规定；
- 2 施工升降机吊笼运行时钢丝绳不得与遮掩物或其他物件发生碰触或摩擦；
- 3 当吊笼位于地面时，最后缠绕在卷扬机卷筒上的钢丝绳不应少于 3 圈，且卷扬机卷筒上钢丝绳应无乱绳现象；
- 4 卷扬机工作时，卷扬机上部不得放置任何物件；
- 5 不得在卷扬机、曳引机运转时进行清理或加油。

5.3 检查、保养和维修

5.3.1 在每天开工前和每次换班前，施工升降机司机应按使用说明书及本规程附录 E 的要求对施工升降机进行检查。对检查结果应进行记录，发现问题应向使用单位报告。

5.3.2 在使用期间，使用单位应每月组织专业技术人员按本规程附录 F 对施工升降机进行检查，并对检查结果进行记录。

5.3.3 当遇到可能影响施工升降机安全技术性能的自然灾害、发生设备事故或停工 6 个月以上时，应对施工升降机重新组织检查验收。

5.3.4 应按使用说明书的规定对施工升降机进行保养、维修。保养、维修的时间间隔应根据使用频率、操作环境和施工升降机状况等因素确定。使用单位应在施工升降机使用期间安排足够的设备保养、维修时间。

5.3.5 对保养和维修后的施工升降机，经检测确认各部件状态良好后，宜对施工升降机进行额定载重量试验。双吊笼施工升降机应对左右吊笼分别进行额定载重量试验。试验范围应包括施工升降机正常运行的所有方面。

5.3.6 施工升降机使用期间，每 3 个月应进行不少于一次的额

定载重量坠落试验。坠落试验的方法、时间间隔及评定标准应符合使用说明书和现行国家标准《施工升降机》GB/T 10054 的有关要求。

5.3.7 对施工升降机进行检修时应切断电源，并应设置醒目的警示标志。当需通电检修时，应做好防护措施。

5.3.8 不得使用未排除安全隐患的施工升降机。

5.3.9 严禁在施工升降机运行中进行保养、维修作业。

5.3.10 施工升降机保养过程中，对磨损、破坏程度超过规定的部件，应及时进行维修或更换，并由专业技术人员检查验收。

5.3.11 应将各种与施工升降机检查、保养和维修相关的记录纳入安全技术档案，并在施工升降机使用期间内在工地存档。

6 施工升降机的拆卸

- 6.0.1 拆卸前应对施工升降机的关键部件进行检查，当发现问题时，应在问题解决后方能进行拆卸作业。
- 6.0.2 施工升降机拆卸作业应符合拆卸工程专项施工方案的要求。
- 6.0.3 应有足够的工作面作为拆卸场地，应在拆卸场地周围设置警戒线和醒目的安全警示标志，并应派专人监护。拆卸施工升降机时，不得在拆卸作业区域内进行与拆卸无关的其他作业。
- 6.0.4 夜间不得进行施工升降机的拆卸作业。
- 6.0.5 拆卸附墙架时施工升降机导轨架的自由端高度应始终满足使用说明书的要求。
- 6.0.6 应确保与基础相连的导轨架在最后一个附墙架拆除后，仍能保持各方向的稳定性。
- 6.0.7 施工升降机拆卸应连续作业。当拆卸作业不能连续完成时，应根据拆卸状态采取相应的安全措施。
- 6.0.8 吊笼未拆除之前，非拆卸作业人员不得在地面防护围栏内、施工升降机运行通道内、导轨架内以及附墙架上等区域活动。
- 6.0.9 拆卸作业还应符合本规程第 4.2 节的有关规定。

附录 A 施工升降机基础验收表

表 A 施工升降机基础验收表

工程名称		工程地址	
使用单位		安装单位	
设备型号		备案登记号	
序号	检查项目	检查结论 (合格√、不合格×)	备注
1	地基承载力		
2	基础尺寸偏差(长×宽×厚)(mm)		
3	基础混凝土强度报告		
4	基础表面平整度		
5	基础顶部标高偏差(mm)		
6	预埋螺栓、预埋件位置偏差(mm)		
7	基础周边排水措施		
8	基础周边与架空输电线安全距离		
其他需说明的内容：			
总承包单位		参加人员签字	
使用单位		参加人员签字	
安装单位		参加人员签字	
监理单位		参加人员签字	
验收结论： <div style="text-align: right; margin-right: 50px;"> 施工总承包单位(盖章)： 年 月 日 </div>			

注：对不符合要求的项目应在备注栏具体说明，对要求量化的参数应填实测值。

附录 B 施工升降机安装自检表

表 B 施工升降机安装自检表

工程名称				工程地址			
安装单位				安装资质等级			
制造单位				使用单位			
设备型号				备案登记号			
安装日期				初始安装高度		最高安装高度	
检查结果代号说明		√=合格 ○=整改后合格 ×=不合格 无=无此项					
名称	序号	检查项目	要 求	检查结果	备 注		
资料 检查	1	基础验收表和隐蔽工程验收单	应齐全				
	2	安装方案、安全交底记录	应齐全				
	3	转场保养作业单	应齐全				
标志	4	统一编号牌	应设置在规定位置				
	5	警示标志	吊笼内应有安全操作规程，操纵按钮及其他危险处应有醒目的警示标志，施工升降机应设限载和楼层标志				
基础和 围护 设施	6	地面防护围栏门连锁保护装置	应装机电连锁装置。吊笼位于底部规定位置时，地面防护围栏门才能打开。地面防护围栏门开启后吊笼不能启动				
	7	地面防护围栏	基础上吊笼和对重升降通道周围应设置地面防护围栏，高度 $\geq 1.8\text{m}$				
	8	安全防护区	当施工升降机基础下方有施工作业区时，应加设对重坠落伤人的安全防护区及其安全防护措施				

续表 B

名称	序号	检查项目	要 求	检查结果	备 注
金属结构件	9	金属结构件外观	无明显变形、脱焊、开裂和锈蚀		
	10	螺栓连接	紧固件安装准确、紧固可靠		
	11	销轴连接	销轴连接定位可靠		
	12	导轨架垂直度	架设高度 h (m) $h \leq 70$ $\leq (1/1000)h$ $70 < h \leq 100$ ≤ 70 $100 < h \leq 150$ ≤ 90 $150 < h \leq 200$ ≤ 110 $h > 200$ ≤ 130 对钢丝绳式施工升降机，垂直度偏差应 $\leq (1.5/1000)h$		
吊笼	13	紧急逃离门	吊笼顶应有紧急出口，装有向外开启活动板门，并配有专用扶梯。活动板门应设有安全开关，当门打开时，吊笼不能启动		
	14	吊笼顶部护栏	吊笼顶周围应设置护栏，高度 $\geq 1.05m$		
层门	15	层站层门	应设置层站层门。层门只能由司机启闭，吊笼门与层站边缘水平距离 $\leq 50mm$		
传动及导向	16	防护装置	转动零部件的外露部分应有防护罩等防护装置		
	17	制动器	制动性能良好，有手动松闸功能		
	18	齿条对接	相邻两齿条的对接处沿齿高方向的阶差应 $\leq 0.3mm$ ，沿长度的齿差应 $\leq 0.6mm$		
	19	齿轮齿条啮合	齿条应有 90% 以上的计算宽度参与啮合，且与齿轮的啮合侧隙应为 $0.2 \sim 0.5mm$		
	20	导向轮及背轮	连接及润滑应良好、导向灵活、无明显倾侧现象		

续表 B

名称	序号	检查项目	要 求	检查结果	备 注
附着装置	21	附着装置	应采用配套标准产品		
	22	附着间距	应符合使用说明书要求或设计要求		
	23	自由端高度	应符合使用说明书要求		
	24	与构筑物连接	应牢固可靠		
安全装置	25	防坠安全器	只能在有效标定期限内使用(应提供检测合格证)		
	26	防松绳开关	对重应设置防松绳开关		
	27	安全钩	安装位置及结构应能防止吊笼脱离导轨架或安全器的输出齿轮脱离齿条		
	28	上限位	安装位置: 提升速度 $v < 0.8(\text{m/s})$ 时, 留有上部安全距离应 $\geq 1.8(\text{m})$; $v \geq 0.8(\text{m/s})$ 时, 留有上部安全距离应 $\geq 1.8 + 0.1v^2(\text{m})$		
	29	上极限开关	极限开关应为非自动复位型, 动作时能切断总电源, 动作后须手动复位才能使吊笼启动		
	30	越程距离	上限位和上极限开关之间的越程距离应 $\geq 0.15\text{m}$		
	31	下限位	安装位置: 应在吊笼制停时, 距下极限开关一定距离		
	32	下极限开关	在正常工作状态下, 吊笼碰到缓冲器之前, 下极限开关应首先动作		

续表 B

名称	序号	检查项目	要 求	检查结果	备 注
电气系统	33	急停开关	应在便于操作处装设非自行复位的急停开关		
	34	绝缘电阻	电动机及电气元件(电子元件部分除外)的对地绝缘电阻应 $\geq 0.5M\Omega$; 电气线路的对地绝缘电阻应 $\geq 1M\Omega$		
	35	接地保护	电动机和电气设备金属外壳均应接地, 接地电阻应 $\leq 4\Omega$		
	36	失压、零位保护	灵敏、正确		
	37	电气线路	排列整齐, 接地, 零线分开		
	38	相序保护装置	应设置		
	39	通信联络装置	应设置		
	40	电缆与电缆导向	电缆应完好无破损, 电缆导向架按规定设置		
对重和钢丝绳	41	钢丝绳	应规格正确, 且未达到报废标准		
	42	对重安装	应按使用说明书要求设置		
	43	对重导轨	接缝平整, 导向良好		
	44	钢丝绳端部固结	应固结可靠。绳卡规格应与绳径匹配, 其数量不得少于3个, 间距不小于绳径的6倍, 滑鞍应放在受力一侧		
<p>自检结论:</p> <p>检查人签字: _____ 检查日期: _____ 年 月 日</p>					

注: 对不符合要求的项目应在备注栏具体说明, 对要求量化的参数应填实测值。

附录 C 施工升降机安装验收表

表 C 施工升降机安装验收表

工程名称		工程地址	
设备型号		备案登记号	
设备生产厂		出厂编号	
出厂日期		安装高度	
安装负责人		安装日期	
检查结果代号说明	√=合格 ○=整改后合格 ×=不合格 无=无此项		
检查项目	序号	内容和要求	检查结果 备注
主要部件	1	导轨架、附墙架连接安装齐全、牢固，位置正确	
	2	螺栓拧紧力矩达到技术要求，开口销完全撬开	
	3	导轨架安装垂直度满足要求	
	4	结构件无变形、开焊、裂纹	
	5	对重导轨符合使用说明书要求	
传动系统	6	钢丝绳规格正确，未达到报废标准	
	7	钢丝绳固定和编结符合标准要求	
	8	各部位滑轮转动灵活、可靠，无卡阻现象	
	9	齿条、齿轮、曳引轮符合标准要求、保险装置可靠	
	10	各机构转动平稳、无异常响声	
	11	各润滑点润滑良好、润滑油牌号正确	
	12	制动器、离合器动作灵活可靠	

续表 C

检查项目	序号	内容和要求		检查结果	备注
电气系统	13	供电系统正常, 额定电压值偏差 $\leq \pm 5\%$			
	14	接触器、继电器接触良好			
	15	仪表、照明、报警系统完好可靠			
	16	控制、操纵装置动作灵活、可靠			
	17	各种电气安全保护装置齐全、可靠			
	18	电气系统对导轨架的绝缘电阻应 $\geq 0.5M\Omega$			
	19	接地电阻应 $\leq 4\Omega$			
安全系统	20	防坠安全器在有效标定期限内			
	21	防坠安全器灵敏可靠			
	22	超载保护装置灵敏可靠			
	23	上、下限位开关灵敏可靠			
	24	上、下极限开关灵敏可靠			
	25	急停开关灵敏可靠			
	26	安全钩完好			
	27	额定载重量标牌牢固清晰			
试运行	29	空载	双吊笼施工升降机应分别对两个吊笼进行试运行。试运行中吊笼应启动、制动正常, 运行平稳, 无异常现象		
	30	额定载重量			
	31	125%额定载重量			
坠落试验	32	吊笼制动后, 结构及连接件应无任何损坏或永久变形, 且制动距离应符合要求			

续表 C

验收结论：			
总承包单位(盖章)：		验收日期： 年 月 日	
总承包单位		参加人员签字	
使用单位		参加人员签字	
安装单位		参加人员签字	
监理单位		参加人员签字	
租赁单位		参加人员签字	

- 注：1 新安装的施工升降机及在用的施工升降机应至少每 3 个月进行一次额定载重量的坠落试验；新安装及大修后的施工升降机应作 125% 额定载重量试运行；
- 2 对不符合要求的项目应在备注栏具体说明，对要求量化的参数应填实测值。

附录 D 施工升降机交接班记录表

表 D 施工升降机交接班记录表

工程名称		使用单位	
设备型号		备案登记号	
时 间	年 月 日 时 分		
检查结果代号说明	√=合格 ○=整改后合格 ×=不合格		
序号	检 查 项 目	检查结果	备 注
1	施工升降机通道无障碍物		
2	地面防护围栏门、吊笼门机电联锁完好		
3	各限位挡板位置无移动		
4	各限位器灵敏可靠		
5	各制动器灵敏可靠		
6	清洁良好		
7	润滑充足		
8	各部件紧固无松动		
9	其他		
故障及维修记录：			
交班司机签名：		接班司机签名：	

附录 E 施工升降机每日使用前检查表

表 E 施工升降机每日使用前检查表

工程名称		工程地址	
使用单位		设备型号	
租赁单位		备案登记号	
检查日期	年 月 日		
检查结果代号说明	√=合格 ○=整改后合格 ×=不合格 无=无此项		
序号	检查项目	检查结果	备注
1	外电源箱总开关、总接触器正常		
2	地面防护围栏门及机电联锁正常		
3	吊笼、吊笼门和机电联锁操作正常		
4	吊笼顶紧急逃离门正常		
5	吊笼及对重通道无障碍物		
6	钢丝绳连接、固定情况正常，各曳引钢丝绳松紧一致		
7	导轨架连接螺栓无松动、缺失		
8	导轨架及附墙架无异常移动		
9	齿轮、齿条啮合正常		
10	上、下限位开关正常		
11	极限限位开关正常		
12	电缆导向架正常		
13	制动器正常		
14	电机和变速箱无异常发热及噪声		
15	急停开关正常		
16	润滑油无泄漏		
17	警报系统正常		
18	地面防护围栏内及吊笼顶无杂物		
发现问题：		维修情况：	
司机签名：			

附录 F 施工升降机每月检查表

表 F 施工升降机每月检查表

设备型号				备案登记号	
工程名称				工程地址	
设备生产厂				出厂编号	
出厂日期				安装高度	
安装负责人				安装日期	
检查结果代号说明		√=合格 ○=整改后合格 ×=不合格 无=无此项			
名称	序号	检查项目	要 求	检查结果	备 注
标志	1	统一编号牌	应设置在规定位置		
	2	警示标志	吊笼内应有安全操作规程，操纵按钮及其他危险处应有醒目的警示标志，施工升降机应设限载和楼层标志		
基础和围护设施	3	地面防护围栏门机电连锁保护装置	应装机电连锁装置，吊笼位于底部规定位置地面防护围栏门才能打开，地面防护围栏门开启后吊笼不能启动		
	4	地面防护围栏	基础上吊笼和对重升降通道周围应设置防护围栏，地面防护围栏高 $\geq 1.8\text{m}$		
	5	安全防护区	当施工升降机基础下方有施工作业区时，应加设防对重坠落伤人的安全防护区及其安全防护措施		
	6	电缆收集筒	固定可靠、电缆能正确导入		
	7	缓冲弹簧	应完好		

续表 F

名称	序号	检查项目	要 求	检查结果	备 注	
金属结构件	8	金属结构件外观	无明显变形、脱焊、开裂和锈蚀			
	9	螺栓连接	紧固件安装准确、紧固可靠			
	10	销轴连接	销轴连接定位可靠			
	11	导轨架垂直度	架设高度 h (m)	垂直度偏差(mm)		
			$h \leq 70$ $70 < h \leq 100$ $100 < h \leq 150$ $150 < h \leq 200$ $h > 200$	$\leq (1/1000)h$ ≤ 70 ≤ 90 ≤ 110 ≤ 130		
			对钢丝绳式施工升降机,垂直度偏差应 $\leq (1.5/1000)h$			
吊笼及层门	12	紧急逃离门	应完好			
	13	吊笼顶部护栏	应完好			
	14	吊笼门	开启正常,机电连锁有效			
	15	层门	应完好			
传动及导向	16	防护装置	转动零部件的外露部分应有防护罩等防护装置			
	17	制动器	制动性能良好,手动松闸功能正常			
	18	齿轮齿条啮合	齿条应有 90% 以上的计算宽度参与啮合,且与齿轮的啮合侧隙应为 0.2mm~0.5mm			
	19	导向轮及背轮	连接及润滑应良好、导向灵活、无明显倾侧现象			
	20	润滑	无漏油现象			
附着装置	21	附墙架	应采用配套标准产品			
	22	附着间距	应符合使用说明书要求			
	23	自由端高度	应符合使用说明书要求			
	24	与构筑物连接	应牢固可靠			

续表 F

名称	序号	检查项目	要 求	检查结果	备 注
安全装置	25	防坠安全器	应在有效标定期限内使用		
	26	防松绳开关	应有效		
	27	安全钩	应完好有效		
	28	上限位	安装位置：提升速度 $v < 0.8(m/s)$ 时，留有上部安全距离应 $\geq 1.8(m)$ ； $v \geq 0.8(m/s)$ 时，留有上部安全距离应 $\geq 1.8 + 0.1v^2(m)$		
	29	上极限开关	极限开关应为非自动复位型，动作时能切断总电源，动作后须手动复位才能使吊笼启动		
	30	下限位	应完好有效		
	31	越程距离	上限位和上极限开关之间的越程距离应 $\geq 0.15m$		
	32	下极限开关	应完好有效		
	33	紧急逃离门安全开关	应有效		
	34	急停开关	应有效		
电气系统	35	绝缘电阻	电动机及电气元件(电子元件部分除外)的对地绝缘电阻应 $\geq 0.5M\Omega$ ；电气线路的对地绝缘电阻应 $\geq 1M\Omega$		
	36	接地保护	电动机和电气设备金属外壳均应接地，接地电阻应 $\leq 4\Omega$		
	37	失压、零位保护	应有效		
	38	电气线路	排列整齐，接地，零线分开		
	39	相序保护装置	应有效		
	40	通信联络装置	应有效		
	41	电缆与电缆导向	电缆完好无破损，电缆导向架按规定设置		

续表 F

名称	序号	检查项目	要 求	检查结果	备 注
对重 和钢 丝绳	42	钢丝绳	应规格正确，且未达到报 废标准		
	43	对重导轨	接缝平整，导向良好		
	44	钢丝绳端部 固结	应固结可靠。绳卡规格应 与绳径匹配，其数量不得少 于3个，间距不小于绳径的6 倍，滑鞍应放在受力一侧		
<p>检查结论：</p> <p style="text-align: right;">租赁单位检查人签字：</p> <p style="text-align: right;">使用单位检查人签字：</p> <p style="text-align: right;">日期： 年 月 日</p>					

注：对不符合要求的项目应在备注栏具体说明，对要求量化的参数应填实测值。

本规程用词说明

- 1 为了便于在执行本规程条文时区别对待，对于要求严格程度不同的用词说明如下：
 - 1) 表示很严格，非这样做不可的：
正面词采用“必须”，反面词采用“严禁”；
 - 2) 表示严格，在正常情况下均应这样做的：
正面词采用“应”，反面词采用“不应”或“不得”；
 - 3) 表示允许稍有选择，在条件允许时首先应这样做的：
正面词采用“宜”，反面词采用“不宜”；
 - 4) 表示有选择，在一定条件下可以这样做的，采用“可”。
- 2 条文中指明应按其他有关标准、规范执行的写法为：“应按……执行”或“应符合……的规定（或要求）”。

引用标准名录

《施工升降机》 GB/T 10054

《起重机钢丝绳保养、维护、安装、检验和报废》 GB/T 5972

《施工现场临时用电安全技术规范》 JGJ 46

中华人民共和国行业标准

建筑施工升降机安装、使用、
拆卸安全技术规程

JGJ 215 - 2010

条文说明

制 订 说 明

《建筑施工升降机安装、使用、拆卸安全技术规程》JGJ 215-2010 经住房和城乡建设部 2010 年 6 月 12 日以第 651 号公告批准、发布。

本规程制订过程中，编制组进行了广泛的调查研究，分析了施工升降机在安装、使用和拆卸过程中发生事故的原因和教训，找出了其中的薄弱环节和危险源，总结了我国施工升降机安全管理优秀企业的经验，并对主要问题进行了反复讨论。同时参考了国外先进技术法规、技术标准。

为便于广大设计、施工、科研、学校等单位有关人员在使用本规程时能正确理解和执行条文规定，《建筑施工升降机安装、使用、拆卸安全技术规程》编制组按章、节、条顺序编制了本规程的条文说明，对条文规定的目的、依据以及执行中需注意的有关事项进行了说明，还着重对强制性条文的强制性理由作了解释。但是，本条文说明不具备与规程正文同等的法律效力，仅供使用者作为理解和把握规程规定的参考。

目 次

1	总则	38
2	术语	39
3	基本规定	41
4	施工升降机的安装	44
4.1	安装条件	44
4.2	安装作业	45
4.3	安装自检和验收	47
5	施工升降机的使用	48
5.1	使用前准备工作	48
5.2	操作使用	48
5.3	检查、保养和维修	52
6	施工升降机的拆卸	56

1 总 则

1.0.1 本条说明制定本规程的目的。

施工升降机作为建筑施工垂直运输中不可或缺的施工机械，其使用频率非常高。近年来在施工升降机安装、使用和拆卸过程中，施工事故频繁发生，带来的损失十分惨重。制定本规程的目的在于保障人员在施工升降机安装、使用和拆卸过程中的人身安全，保证设备的安全使用，降低事故发生率。

1.0.2 本条说明本规程的适用范围。

本规程适用范围为齿轮齿条式和钢丝绳式两种施工升降机。传动系统由齿轮齿条式和钢丝绳式组合而成的混合式施工升降机，亦可参照本规程的相关安全技术要求。

2 术 语

2.0.2 额定安装载重量区别于额定载重量，是指施工升降机在安装工况下允许的最大载荷。施工升降机在安装工况下结构不完整，其受力性能较弱，因此要严格控制此期间吊笼所承受的载荷。

2.0.5 限位开关的作用是：当吊笼向上或向下运行到行程终点时，受到上限位或下限位触发后，自动切断控制电路，使吊笼运行中止。此时吊笼无法继续沿原方向运行，但可以反方向运行。限位开关是防止吊笼冲顶的重要安全保护装置之一。

2.0.6 极限开关的作用是：当吊笼超越行程终点时，会自动切断总电源使得吊笼运行终止。此时吊笼因断电无法继续运行，需手动接通电源后才能恢复运行。极限开关是防止吊笼冲顶的重要安全保护装置之一。

2.0.12 坠落试验是模拟施工升降机吊笼由于故障或意外而发生坠落的过程，通过使施工升降机吊笼在一定载荷下沿导轨架作自由落体运动，检验防坠安全器能否有效制停吊笼。根据现行国家标准《施工升

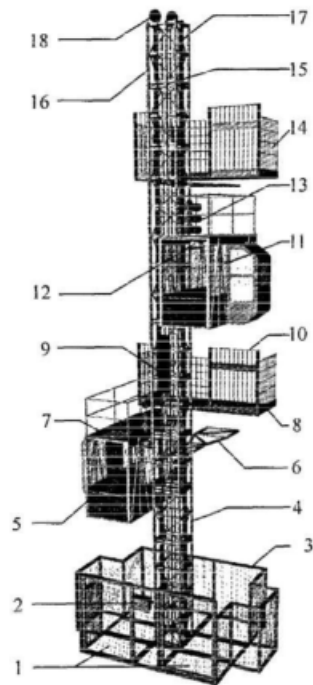


图1 施工升降机构造示意
1—地面防护围栏门；2—开关箱；
3—地面防护围栏；4—导轨架标准
节；5—吊笼门；6—附墙架；7—
紧急逃离门；8—层站；9—对重；
10—层门；11—吊笼；12—防坠安全
器；13—传动系统；14—层站栏
杆；15—对重导轨；16—导轨；
17—齿条；18—天轮

降机》GB/T 10054 - 2005 中 5.2.8.3 的规定：防坠安全器装机使用时，应按吊笼额定载重量进行坠落试验。以后至少每 3 个月应进行一次额定载重量的坠落试验。

3 基本规定

3.0.3 根据中华人民共和国建设部令第 166 号《建筑起重机械安全监督管理规定》第十一条的规定：建筑起重机械使用单位和安装单位应在签订的建筑起重机械安装、拆卸合同中明确双方的安全生产责任。实行施工总承包的，施工总承包单位应与安装单位签订建筑起重机械安装、拆卸工程安全协议书。在安装、拆卸施工升降机的过程中，当发生事故并引起纠纷时，可以根据安装、拆卸合同与工程安全协议书中的条款规定，分析事故原因后追究相关人员的责任。

3.0.5 本条对施工升降机安装、拆卸工程专项施工方案的编制程序、参编人员以及编制的依据作出相应的规定，旨在把专项施工方案的编制规范化。在施工升降机开始安装、拆卸之前，明确工作中可能存在的危险源以及对危险源应采取的安全措施，以把事故发生率降到最低。根据中华人民共和国建设部令第 166 号《建筑起重机械安全监督管理规定》第十二条的规定：安装单位应履行的安全职责中包括将建筑起重机械安装、拆卸工程专项施工方案，安装、拆卸人员名单，安装、拆卸时间等材料报施工总承包单位和监理单位审核后，告知工程所在地县级以上地方人民政府建设主管部门。

3.0.6 如果施工升降机的类型、型号和数量选择不合理，则使用过程中极易发生超载、人流堵塞等现象，导致工作效率低下，甚至引发安全事故。

3.0.8 本条与英国《施工升降机安全使用条例》（*Code of practice for the safe use of construction hoists*）BS 7212：2006 中第 9.1 节的规定一致：为了安全使用施工升降机，应编制合理的安装、拆卸专项施工方案。除专业技术人员外，其他人不得负

责编制或修改施工升降机的安装、拆卸专项施工方案。考虑到场地条件的变化，应对专项施工方案定期进行重审和更新。

3.0.9 施工升降机安装、拆卸工程专项施工方案的编制依据主要有：国务院第 393 号文件《建筑工程安全生产管理条例》；建设部对施工现场机械、临时用电、高处作业管理的一些相关规程，主要有：《施工升降机安全规程》GB 10055、《建筑机械使用安全技术规程》JGJ 33、《施工现场临时用电安全技术规范》JGJ 46、《建筑施工安全检查标准》JGJ 59、《建筑施工高处作业安全技术规范》JGJ 80、《施工现场机械设备检查技术规程》JGJ 160等。

在确定安装、拆卸工程专项施工方案中施工升降机安装、拆卸位置的平面、立面图和安装、拆卸作业范围的平面图时，应考虑施工升降机基础定位时周围环境的安全性，如施工升降机与高压线必须保持安全距离等。

施工升降机安装、使用和拆卸过程中涉及的危险因素包括：未经培训上岗的作业人员；未穿戴与作业相关的安全装备；高处违章作业；未经试验的吊笼安全装置；施工现场裸露的电线、电源；施工升降机通道内的障碍物等。

安全应急预案包括危险源识别、保障措施、应急组织及职责、处理措施等方面。如对高处违章作业引发的坠落打击事故，采取的应急预案有：1 抢救伤员；2 保护现场；3 立即上报有关部门等。

3.0.10 根据中华人民共和国建设部令第 166 号《建筑起重机械安全监督管理规定》第二十一条的规定，施工总承包单位应履行下列安全职责：

1 向安装单位提供拟安装设备位置的基础施工资料，确保建筑起重机械进场安装、拆卸所需的施工条件；

2 审核建筑起重机械的特种设备制造许可证、产品合格证、制造监督检验证明、备案证明等文件；

3 审核安装单位、使用单位的资质证书、安全生产许可证

和特种作业人员的特种作业操作资格证书；

4 审核安装单位制定的建筑起重机械安装、拆卸工程专项施工方案和生产安全事故应急救援预案；

5 审核使用单位制定的建筑起重机械生产安全事故应急救援预案；

6 指定专职安全生产管理人员监督检查建筑起重机械安装、拆卸、使用情况。

3.0.11 根据中华人民共和国建设部令第166号《建筑起重机械安全监督管理规定》第二十二条的规定，监理单位应履行下列安全职责：

1 审核建筑起重机械特种设备制造许可证、产品合格证、制造监督检验证明、备案证明等文件；

2 审核建筑起重机械安装单位、使用单位的资质证书、安全生产许可证和特种作业人员的特种作业操作资格证书；

3 审核建筑起重机械安装、拆卸工程专项施工方案；

4 监督安装单位执行建筑起重机械安装、拆卸工程专项施工方案情况；

5 监督检查建筑起重机械的使用情况；

6 发现存在生产安全事故隐患的，应当要求安装单位、使用单位限期整改，对安装单位、使用单位拒不整改的，及时向建设单位报告。

4 施工升降机的安装

4.1 安装条件

4.1.4 安装作业中所使用的安装吊杆、钢丝绳、卡环、吊钩和辅助支架等起重用具，应按安装工程专项施工方案和有关规定进行检查。钢丝绳应符合现行国家标准《一般用途钢丝绳》GB/T 20118的有关规定。

4.1.5 安全技术交底的目的使每个安装作业人员清楚自己所从事的作业内容、部位及要求，清楚相关工具和设备的使用以及任何在安装工程专项施工方案中强调的安全规定。这与英国《施工升降机安全使用条例》(Code of practice for the safe use of construction hoists) BS 7212: 2006 中第 10.2 节规定的内容一致：在安装作业开始之前，应确保施工升降机安装作业人员对安装单位给出的安装工程施工方案有清楚的认识。此外，通过参加施工升降机安装作业前的交底会议，施工升降机安装作业人员应熟悉所要进行的安装工作，提高安全意识，降低由于疏忽造成的危险。监理单位应确保在交底会议之后，所有相关作业人员签署一份交底报告，以证明他们参加过交底会议。在施工期限内，这些报告应始终保留在工地。

4.1.6 本条是强制性条文。根据中华人民共和国建设部令第 166 号《建筑起重机械安全监督管理规定》第九条的规定，安全技术档案应包括以下内容：

(一) 购销合同、制造许可证、产品合格证、制造监督检验证明、安装使用说明书、备案证明等原始资料；

(二) 定期检验报告、定期自行检查记录、定期维护保养记录、维修和技术改造记录、运行故障和生产安全事故记录、累计运转记录等运行资料；

(三) 历次安装验收资料。

4.1.7 根据现行国家标准《施工升降机安全规程》GB 10055 - 2007 第 11.1.9 条的规定：防坠安全器只能在有效的标定期限内使用，有效标定期限不应超过一年。根据现行行业标准《施工升降机齿轮锥鼓形渐进式防坠安全器》JG 121 - 2000 的规定：防坠安全器无论使用与否，在有效检验期满后都必须重新进行检验标定。施工升降机防坠安全器的寿命为 5 年。

4.1.11 附墙架设计时应考虑基础状况、上部自由端高度、工作载荷、风载荷等因素的影响，并绘制相关图纸和编写有关说明。

4.1.12 本条与英国《施工升降机安全使用条例》(Code of practice for the safe use of construction hoists) BS 7212; 2006 中第 9.8 节的规定一致：包括计算书和图纸在内的所有设计文件，在施工升降机使用的整个期限内都应保存在现场。

4.2 安装作业

4.2.4 安装作业人员良好的工作状态是保障人身安全和安装质量的必要条件，酒后作业及安装作业时打电话等行为极易引发安全事故。

4.2.6 根据现行国家标准《施工升降机》GB/T 10054 - 2005 中第 5.1.2 条的规定：施工升降机应能在顶部风速不大于 20m/s 下正常作业，应能在风速不大于 13m/s 条件下进行架设、接高和拆卸导轨架作业。当有特殊要求时，由用户与制造商协商解决。风力等级与风速对照表见表 1。

表 1 风力等级与风速对照表

风力(级)	1	2	3	4	5	6
风速范围 (m/s)	0.3~ 1.5	1.6~ 3.3	3.4~ 5.4	5.5~ 7.9	8.0~ 10.7	10.8~ 13.8
风力(级)	7	8	9	10	11	12
风速范围 (m/s)	13.9~ 17.1	17.2~ 20.7	20.8~ 24.4	24.5~ 28.4	28.5~ 32.6	32.7 以上

4.2.8 根据现行国家标准《施工升降机》GB/T 10054 - 2005 中第 5.1.9 条的规定：施工升降机金属结构和电气设备金属外壳均应接地，接地电阻不大于 4Ω 。

4.2.9 施工升降机运行通道内的障碍物，如脚手架钢管、电缆线或桅杆等，安装过程中这些障碍物的存在易引发触电、断电、物体坠落、物体打击等事故。

4.2.10 本条是强制性条文。当进行施工升降机安装作业时，如果由吊笼内部的人员操作施工升降机，由于视野受限，吊笼顶部人员极易与周围的固定构件发生碰撞，人身安全无法保障。此外，如果吊笼顶部人员遇到紧急情况需要施工升降机立即制停，吊笼内的操作人员也很难给予及时的操作。

当有人在导轨架上或附墙架上作业时，运行的施工升降机吊笼极易与作业人员发生碰撞。另外，施工升降机吊笼运行时会使导轨架或附墙架产生振动，使得工作人员站立不稳，容易造成伤害。

4.2.11 施工升降机的安装作业属于高空作业，以投掷的方式传递工具或器材易引起高空坠落和物体打击等伤害事故的发生。

4.2.15 安装吊杆是用来装拆施工升降机标准节等部件的提升装置，一般安装在施工升降机吊笼上使用。当安装吊杆上的载荷超过其承载力时，容易引发安全事故。当安装吊杆上有悬挂物时，开动施工升降机容易引起悬挂物摇摆或撞击施工升降机导轨架等部件，也容易引发安全事故。

4.2.17 加厚标准节是指当施工升降机安装到一定高度后，导轨架底部使用的立管壁厚更厚、承载力更大的标准节。根据现行国家标准《施工升降机安全规程》GB 10055 - 2007 第 3.5 条的规定：当一台施工升降机的标准节有不同的立管壁厚时，标准节应有标识，以防标准节安装不正确。

4.2.18 表 4.2.18 所规定的内容与现行国家标准《施工升降机安全规程》GB 10055 - 2007 中第 3.4 条内容一致。

4.2.21 若螺杆在上，螺母在下安装，则当螺母脱落后螺杆仍然

在原位，不易被检查人员发现，进而导致施工升降机安全事故的发生。因此在安装螺栓时，宜螺杆在下，螺母在上，易于及时发现安全隐患。

4.2.22 表 4.2.22 所规定的内容与现行行业标准《施工现场临时用电安全技术规范》JGJ 46 - 2005 中第 4.1.2 条的内容一致。

4.3 安装自检和验收

4.3.1 施工升降机安装完成后，对施工升降机的检验要求应符合现行国家标准《施工升降机》GB/T 10054 - 2005 第 6 章中对施工升降机的有关规定。

4.3.2、4.3.3 根据中华人民共和国建设部令第 166 号《建筑起重机械安全监督管理规定》第十六条的规定：建筑起重机械安装完毕后，使用单位应当组织租赁、安装、监理等有关单位进行验收，或委托具有相应资质的检验检测机构进行验收。实行施工总承包的，由施工总承包单位组织验收。建筑起重机械在验收前应当经有相应资质的检验检测机构监督检验合格。检验检测机构和检验检测人员对检验检测结果、鉴定结论依法承担法律责任。

4.3.4 建筑起重机械经有相应资质的检验检测机构验收合格后方能投入使用，未经验收或验收不合格的施工升降机安全性无法保障，严禁使用。

4.3.5 根据中华人民共和国建设部令第 166 号《建筑起重机械安全监督管理规定》第十七条的规定：使用单位应当自建筑起重机械安装验收合格之日起 30 日内，将建筑起重机械安装验收资料、建筑起重机械安全管理制度、特种作业人员名单等，向工程所在地县级以上地方人民政府建设主管部门办理建筑起重机械使用登记。登记标志置于或附着于该设备的显著位置。

5 施工升降机的使用

5.1 使用前准备工作

5.1.1 建筑工地起重机械作业人员必须取得国家建设主管部门颁发的建筑施工特种作业操作资格证书，方能上岗作业。另外，使用单位应对作业人员进行设备使用和安全作业基本知识的培训，作业人员应具备必要的设备使用技能和安全作业知识。

5.2 操作使用

5.2.1 带故障的施工升降机存在安全隐患，特别是当施工升降机防坠安全装置、超载保护装置、安全限位开关等安全保护装置失效时，易导致吊笼坠落事故发生。

5.2.2 本条是强制性条文。防坠安全器具有防坠、限速双重功能，当吊笼超速下行或吊笼悬挂装置断裂时，防坠安全器应能将吊笼制停并保持静止状态。根据现行国家标准《施工升降机安全规程》GB 10055 - 2007 第 11.1.9 条的规定：防坠安全器只能在有效的标定期限内使用，有效标定期限不应超过一年。根据现行行业标准《施工升降机齿轮锥鼓形渐进式防坠安全器》JG 121 - 2000 的规定：防坠安全器无论使用与否，在有效检验期满后都必须重新进行检验标定。施工升降机防坠安全器的寿命为 5 年。为确保施工升降机的安全使用，施工升降机应每 3 个月做一次坠落试验，并形成记录。如果使用超过有效期的安全器，则不能保证其作用的正常发挥。

5.2.3 施工升降机都有规定的额定载重量。为了限制施工升降机超载使用，施工升降机应装有超载保护装置，根据现行国家标准《施工升降机》GB/T 10054 - 2005 中第 5.3.8 条的规定：超载保护装置应在载荷达到额定载重量的 110% 前终止吊笼启动。

同时，施工升降机超载使用对导轨架、防坠安全器等部件的使用寿命都有不利影响。

5.2.4 当电源电压或供电功率达不到要求时，施工升降机传动、制动系统极易发生异常现象，轻则吊笼无法启动，重则吊笼下坠、无法制动等，安全隐患大。

5.2.6 根据现行国家标准《建筑施工高处作业安全技术规范》JGJ 80-91 中第 5.2.4 条的规定：结构施工自二层起，凡人员进出的地面通道口（包括井架、施工用电梯的进出通道口），均应搭设安全防护棚。高度超过 24m 时，应设双层防护棚。

5.2.9 根据现行国家标准《施工升降机》GB/T 10054-2005 中第 5.1.2 条的规定：施工升降机应能在顶部风速不大于 20m/s 下正常作业，应能在风速不大于 13m/s 条件下进行架设、接高和拆卸导轨架作业。风力等级与风速对照表见本规程条文说明第 4.2.6 条。

在大雨、大雪中，层站、施工升降机吊笼底板等湿滑易引起人员滑倒致伤；在大雾天气中，施工升降机司机视野受限易导致操作失误引发安全事故；当遇 20m/s 以上大风时，易引起高空物件坠落而发生安全事故；当表面结有冰层时，随行电缆在运动的施工升降机吊笼带动下容易发生脆断，一旦施工升降机丧失了电力供应，后果将十分严重。

5.2.10 本条是强制性条文。行程限位开关的主要作用，是在非正常操作过程中或施工升降机本身发生故障造成意外时能有效制动施工升降机。而频繁使用限位开关进行停层，会影响限位开关的使用寿命及功能，对施工升降机安全性造成严重影响。

5.2.14 当施工升降机安装在建筑物内部井道中时，由于建筑物与施工升降机的侧面距离较近，吊笼的运行很容易与周边建筑物或人员发生摩擦、碰撞。另外，建筑物楼层上的物件如果坠落，易发生物体打击事故。因此，要在施工升降机运行通道四周搭设封闭屏障。

5.2.15 根据现行行业标准《施工现场临时用电安全技术规范》

JGJ 46 - 2005, 夜间施工的照明情况应符合下列规定: 现场照明应采用高光效、长寿命的照明光源; 对需大面积照明的场所, 应采用高压汞灯、高压钠灯或混光用的卤钨灯等; 照明器具和器材的质量应符合国家现行有关强制性标准的规定, 不得使用绝缘老化或破损的器具和器材; 照明变压器必须使用双绕组型安全隔离变压器, 严禁使用自耦变压器; 对夜间影响飞机或车辆通行的在建工程及机械设备, 必须设置醒目的红色信号灯, 其电源应设在施工现场总电源开关的前侧, 并应设置外线路停止供电时的应急自备电源等。

5.2.19 根据中华人民共和国建设部 166 号令《建筑起重机械安全监督管理规定》第二十四条的规定: 建筑起重机械特种作业人员应当遵守建筑起重机械安全操作规程和安全生产管理制度, 在作业中有权拒绝违章指挥和强令冒险作业, 有权在发生危及人身安全的紧急情况时立即停止作业或采取必要的应急措施后撤离危险区域。

5.2.21 由于施工升降机在使用中经常载人上下, 其运行的可靠性直接关系到施工人员的生命安全。制动器是保证施工升降机安全运行的主要装置之一, 由于施工升降机启动、制动频繁及作业条件多变, 制动器容易失灵, 导致吊笼下滑等事故。因此, 应加强对制动装置的保养, 发现问题及时修理。

5.2.22 根据现行国家标准《施工升降机》GB/T 10054 - 2005 中第 6.2.4.8.2 项内容, 超载试验的要求为: 取 125% 额定载重量。载荷在吊笼内均匀布置, 工作行程为全行程, 工作循环不应少于 3 个, 每一工作循环的升、降过程中应进行不少于一次制动。

5.2.27、5.2.28 这两条与英国《施工升降机安全使用条例》(Code of practice for the safe use of construction hoists) BS 7212: 2006 中第 11.3.3.2 款的规定一致: 任何物料在运载之前都应进行整理以确保在运载过程中不超过吊笼的边界。如有必要, 物料应在吊笼上被固定好, 如装入容器内、捆绑或用织物袋

包装，以防止物料在吊笼运行中发生移动。

5.2.30 搬运机械碰撞施工升降机导轨、附墙架等构件，有可能损坏施工升降机的主体结构。物料放置速度过快会形成较大冲击载荷，可能对吊笼造成破坏。这与英国《施工升降机安全使用条例》(Code of practice for the safe use of construction hoists) BS 7212: 2006 中第 11.3.3.2 款规定的内容一致，当使用搬运机械时应做好以下防范措施：

1 装载到施工升降机上时应防止搬运器械碰撞吊笼，以免损坏主体结构；

2 不应使货物在吊笼底滑动，以免产生过大的载荷而造成施工升降机的损坏；

3 将货物放置到吊笼底板上时，应防止由于放置速度过快产生的冲击作用损坏吊笼。

5.2.31 料车的支座处集中载荷较大，有可能造成吊笼底板或层站底板的损坏。根据现行国家标准《施工升降机》GB/T 10054-2005 中第 5.2.3.2.1 项的规定：吊笼底板应能防滑、排水。其承载能力为：在 0.1m×0.1m 区域内能承受静载 1.5kN 或额定载重量的 25%（取两者中较大值，但最大取 3kN）而无永久变形。这也与英国《施工升降机安全使用条例》(Code of practice for the safe use of construction hoists) BS 7212: 2006 中第 11.3.3.2 款中对运输集中载荷的规定一致：当将物料装入料车等器械中并放置在吊笼上运送时，料车的支座处会产生较大的集中载荷，这有可能造成施工升降机吊笼底板或入口坡道的损坏。如果要运送这类器械，应向使用单位咨询。

5.2.34 施工升降机因断电或其他原因中途停止后，可采用手动下降，吊笼下降时，不允许超过额定运行速度。根据施工升降机使用说明书的规定，每下降一定高度后，需要停歇一段时间使制动器冷却下来，具体下降距离和停歇时间应符合施工升降机使用说明书的要求。

5.3 检查、保养和维修

5.3.1 本条与英国《施工升降机安全使用条例》（*Code of practice for the safe use of construction hoists*）BS 7212；2006 中第 11.3.4 节的规定一致：每次交接班和每天开始工作之前，应按使用说明书的要求对施工升降机进行使用前检查。检查结果应进行记录，且检查出的任何问题都应向使用单位报告。在施工升降机使用之前，应解决所有查出的问题。

5.3.2 施工升降机属于特种设备的范畴，根据国务院第 549 号令《国务院关于修改〈特种设备安全监察条例〉的决定》第二十七条的规定：特种设备使用单位应当对在用特种设备进行经常性日常维护保养，并定期自行检查。特种设备使用单位对在用特种设备应至少每月进行一次自行检查，并作出记录。特种设备使用单位在对在用特种设备进行自行检查和日常维护保养时发现异常情况的，应当及时处理。

施工升降机每月检查的内容和要求应包括：

1 对施工升降机的承载部件，应检查导轨架、附墙架、锚固件、对重导轨、各种螺栓、吊笼和基础支撑构件是否有开裂、开焊、永久变形、连接松弛、缺失或破坏等。

2 对机械牵引部件，应检查制动器、急停开关、卷扬机卷筒、滑轮、齿轮箱、电机等是否有异常磨损和故障，充油部件是否渗漏，运动部件与建筑物和固定设备之间的距离是否满足要求。

3 对安全装置，应检查防坠安全器、警报系统、通信系统、安全钩、缓冲器、各防护围栏、总开关、紧急逃离门、救生梯等装置是否工作正常及是否有明显破坏。

4 对钢丝绳式施工升降机的钢丝绳和连接件，应检查其是否有断裂、表面磨损、过度拉伸、受拉不均、压扁、扭结、弯折、笼状畸变、表面生锈或腐蚀等现象。还应检查滑轮、钢丝绳端头、对重及其导向轮等相关的组件。严禁使用已达报废标准的

钢丝绳。由于钢丝绳失效导致的施工事故发生频率很高，因此应对钢丝绳进行严格检查，存在缺陷的钢丝绳必须及时更换。

5 对吊笼门、入口坡道及底板，应检查其是否结构完整且功能正常。

6 对层门、地面防护围栏门及机电联锁，应检查地面防护围栏的内、外位置是否符合要求；地面防护围栏各构件是否具有足够的强度和刚度以保证其与吊笼的正确运行间隙；地面防护围栏门的机电联锁装置是否工作正常；基础底架固定螺栓紧固是否符合要求；吊笼和对重的缓冲弹簧、电缆收集筒位置是否正确。

7 对符号和标识牌，应检查施工升降机的额定载重量和额定乘员数标牌、操作说明、安全标识及警示牌是否在位，是否清晰可见。检查操作控制板上的标牌是否易于辨认。根据中华人民共和国建设部令第166号《建筑起重机械安全监督管理规定》第十七条的规定：使用单位应当自建筑起重机械安装验收合格之日起30日内，将建筑起重机械安装验收资料、建筑起重机械安全管理制度、特种作业人员名单等，向工程所在地县级以上地方人民政府建设主管部门办理建筑起重机械使用登记。登记标志置于或附着于该设备的显著位置。施工升降机符号及标识牌为使用者提供准确信息，以规范人员对施工升降机的操作使用。

8 对电气系统，除在发货之前对其设备进行检查之外，在电气系统连接到安装完毕的施工升降机上之后，也应对其进行检查。检查内容应包括：绝缘电阻、保护电路、安全控制系统和保险丝等部件的功能是否正常。对电气系统的测试范围应包括下列方面：肉眼检查机械控制面板外部是否有灰尘或水汽进入；检查线路、管道、接线盒及密封体的绝缘性或密封性是否良好；检查电机是否有异常噪声、振动或发热现象；检查指示灯、指针和显示器是否工作正常并能否反映出准确信息；检查机电联锁、停靠呼叫器、限位开关等新安装的电路部件的接线情况。电气系统检查完成后，专业人员应确保在测试期间用过的简易连接件都已被拆除。

9 对施工升降机通道及施工升降机通道保护装置，应在所有的施工升降机部件组装完成后，在施工升降机投入使用前由专业技术人员对其进行检查，检查范围应包括导轨架、附墙架、施工升降机通道、地面防护围栏、层门、吊笼门、层站保护装置等。

10 对施工升降机吊笼的电气控制电路（包括紧急制动开关、警报器、操作控制器）、通信装置、电缆导向架、限位开关、极限开关、机电连锁装置、制动器等应进行性能测试。

5.3.5 额定载重量试验是为了检验导轨架、附墙架、紧固件及吊笼的结构整体性，也可用来检验制动系统的有效性。额定载重量试验之后，应检查施工升降机装置有否因试验而发生破坏或变形。

根据现行国家标准《施工升降机》GB/T 10054 - 2005 中第 6.2.4.8.1 项内容，额定载重量试验的要求为：吊笼内装额定载重量，载荷重心位置按吊笼宽度方向均向远离导轨架方向偏 1/6 宽度，长度方向均向附墙架方向偏 1/6 长度的内偏（以下简称内偏）以及反向偏移 1/6 长度的外偏（以下简称外偏），按所选电动机的工作制，内偏和外偏各做全行程连续运行 30min 的试验，每一工作循环的升、降过程应进行不少于一次制动；额定载重量试验后，应测量减速器和液压系统油的温升。

5.3.6 坠落试验的目的是检验施工升降机防坠安全器能否有效工作。根据现行国家标准《施工升降机》GB/T 10054 - 2005 中第 5.2.8.3 款的规定：防坠安全器装机使用时，应按吊笼额定载重量进行坠落试验。以后至少每 3 个月应进行一次额定载重量的坠落试验。坠落试验应符合现行国家标准《施工升降机》GB/T 10054 - 2005 中第 6.2.4.12 款的规定：

1 坠落试验时，应在额定载重量和额定安装载重量中选择最不利的工况作为试验条件。

2 坠落试验前，不应解体或更换防坠安全器。

3 对 SC 型施工升降机进行坠落试验时，通过操作按钮盒

驱动吊笼以额定提升速度上升约 3m~10m。按坠落试验按钮，电磁制动器松闸，吊笼将呈自由状态下落，至达到试验速度时，防坠安全器动作，并测量制动距离。试验结束后应将防坠安全器复位，对于防坠安全器不能制停吊笼的施工升降机，应立即停机检修。

4 在 SC 型施工升降机坠落试验中，当防坠安全器动作时，其电气联锁安全开关也应动作。

5 对 SS 型施工升降机进行坠落试验时，将吊笼上升约 3m 后停住，作模拟断绳试验（应是突然断绳，不能以松绳代替断绳），试验防坠安全装置的可靠性。

6 坠落试验后应检查：

- 1) 结构及连接有无损坏及永久变形；
- 2) 吊笼底板在各个方向的水平度偏差改变值。

5.3.8 安全隐患包括：吊笼或层门的机电联锁失效、安全装置失效、层站栏杆或吊笼门不完整、导体暴露、构件显著磨损或连接错位、结构部件严重腐蚀或破坏、安全保护设施缺失等。

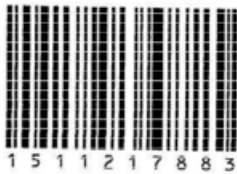
5.3.9 本条是强制性条文。保养、维修工作需要作业人员在导轨架或附墙架上进行，若此时施工升降机在运行，则吊笼或对重的上下移动可能引发安全事故。

6 施工升降机的拆卸

6.0.4 由于施工升降机拆卸作业复杂，夜间工作场地光线不佳，不利于拆卸作业人员的相互配合，易发生操作失误，从而引发安全事故。

6.0.6 本条与英国《施工升降机安全使用条例》（*Code of practice for the safe use of construction hoists*）BS 7212：2006 中第 10.5 节的规定一致：在拆卸施工升降机之前，拆卸作业人员应确保最后一个附墙架拆除后，基础框架还可以提供各个方向的稳定性。

6.0.8 施工升降机拆卸过程中，各安全装置较难全面有效地发挥作用。吊笼未拆除之前，如果人员在地面防护围栏内、施工升降机通道内、导轨架标准节内和附墙架上等区域活动，易发生安全事故。另外，在施工升降机拆卸过程中，很多零部件处于松动状态，或已经被拆下，吊笼的动作容易引起这些零部件坠落，从而引发物体打击等安全事故。



1 5 1 1 2 1 7 8 8 3

统一书号：15112 · 17883
定 价： 10.00 元