

前 言

根据住房和城乡建设部《关于印发〈2008年工程建设标准规范制订、修订计划（第一批）〉的通知》（建标〔2008〕102号）的要求，标准编制组在广泛深入调查研究、认真总结实践经验、通过大量试验验证、参考有关国际标准和国外先进标准以及国内相关标准，并与相关标准规范相互协调的基础上，编制本规范。

本规范的主要技术内容是：1. 总则；2. 术语、符号；3 基本规定；4. 结构设计计算；5. 构造要求；6. 特殊支撑结构；7. 施工；8. 监测等。

本规范中以黑体字标志的条文为强制性条文，必须严格执行。

本规范由住房和城乡建设部负责管理和对强制性条文的解释，由中国建筑一局（集团）有限公司负责具体技术内容的解释。在执行过程中如有意见和建议，请寄送中国建筑一局（集团）有限公司（北京西四环南路52号中建一局大厦A座1311室，邮编：100161）。

本规范主编单位：中国建筑一局（集团）有限公司
中国建筑股份有限公司

本规范参编单位：浙江大学
西安建筑科技大学
四川华通建筑科技有限公司
上海宝冶集团有限公司
杭州二建建设有限公司
九江信华建设集团有限公司
中建一局集团第五建筑有限公司

中建一局华江建设有限公司

苏州科技学院

中建一局集团第二建筑有限公司

中建一局集团第三建筑有限公司

中建三局建设工程股份有限公司

本规范主要起草人员：肖绪文 吴月华 陈 红 罗尧治

施炳华 薛 刚 张晶波 郑延丰

李 钟 李志华 胡长明 董佩玲

沈 勤 张国庆 帅长敏 程 坚

沈雁彬 刘嘉茵 赵俭学 陈 娣

李松岷 张培建 周思钰 孙无二

杜荣军 余宗明 杨旭东 杨焕宝

本规范主要审查人员：杨嗣信 孙振声 张元勃 董 良

潘延平 姜传库 汪道金 焦安亮

马荣全 金 睿 张有闻 秦桂娟

目 次

1	总则	1
2	术语、符号	2
2.1	术语	2
2.2	符号	3
3	基本规定	7
4	结构设计计算	8
4.1	一般规定	8
4.2	荷载与效应组合	9
4.3	水平杆设计计算	11
4.4	稳定性计算	13
4.5	支撑结构抗倾覆验算	18
4.6	地基承载力验算	19
5	构造要求	21
5.1	一般规定	21
5.2	框架式支撑结构构造	24
5.3	桁架式支撑结构构造	26
6	特殊支撑结构	29
6.1	悬挑支撑结构	29
6.2	跨空支撑结构	32
7	施工	36
7.1	一般规定	36
7.2	施工准备	36
7.3	搭设	37
7.4	检查与验收	37
7.5	使用	38

7.6 拆除	38
7.7 安全管理	39
8 监测	40
附录 A 轴心受压构件的稳定系数	42
附录 B 支撑结构的计算长度系数	45
附录 C 特殊支撑结构相关设计参数	52
附录 D 附表	54
本规范用词说明	61
引用标准名录	62

住房城乡建设部信息公开
浏览专用

Contents

1	General Provisions	1
2	Terms and Symbols	2
2.1	Terms	2
2.2	Symbols	3
3	Basic Requirement	7
4	Design and Calculation of Structure	8
4.1	General Requirement	8
4.2	Loads and Combination of Load Effects	9
4.3	Design and Calculation of Horizontal Tube	11
4.4	Stability Calculation	13
4.5	Overturning Resistance Checking	18
4.6	Foundation Bearing Capacity Checking	19
5	Construction Requirements	21
5.1	General Requirement	21
5.2	Construction Requirements of Frame Support Structures	24
5.3	Construction Requirements of Truss Support Structures	26
6	Special Support Structures	29
6.1	Cantilevered Support Structures	29
6.2	Bridge Support Structures	32
7	Construction	36
7.1	General Requirement	36
7.2	Preparation for Construction	36
7.3	Assembly	37
7.4	Inspection and Acceptance	37
7.5	Usage	38

7.6 Disassembly	38
7.7 Safety Management	39
8 Monitoring	40
Appendix A Stability Coefficients for Axial Compression Members	42
Appendix B Effective Length Factors of Support Structures	45
Appendix C Design Parameters for Special Support Structures	52
Appendix D Attached Table	54
Explanation of Wording in This Code	61
List of Quoted Standards	62

住房和城乡建设部信息中心
浏览专用

1 总 则

1.0.1 为在建筑施工临时支撑结构的设计和施工中，贯彻执行国家现行的法律、法规，做到技术先进、设计合理、经济适用、安全可靠，制定本规范。

1.0.2 本规范适用于在建筑施工中用钢管脚手架搭设的建筑施工临时支撑结构的设计、施工与监测。

1.0.3 建筑施工临时支撑结构的设计、施工和监测除应符合本规范外，尚应符合国家现行有关标准的规定。

住房城乡建设部信息中心
浏览专用

2 术语、符号

2.1 术语

2.1.1 临时支撑结构 temporary support structure

为建筑施工临时搭设的由立杆、水平杆及斜杆等构配件组成的支撑结构，简称支撑结构。

2.1.2 扣件式钢管支撑结构 steel tubular support structure with couplers

采用钢管和扣件连接搭设的支撑结构。

2.1.3 碗扣式钢管支撑结构 steel tubular support structure with buckle bowls

采用钢管和碗扣连接搭设的支撑结构。

2.1.4 承插式钢管支撑结构 steel tubular support structure with disk locks

采用钢管和承插件连接搭设的支撑结构，包括盘扣式和盘销式等。

2.1.5 框架式支撑结构 frame support structure

由立杆与水平杆等构配件组成，节点具有一定转动刚度的支撑结构，包括无剪刀撑框架式支撑结构和有剪刀撑框架式支撑结构。

2.1.6 单元框架 frame unit

由纵向和横向竖向剪刀撑围成的矩形单元结构。

2.1.7 单元桁架 truss unit

由4根立杆、水平杆及竖向斜杆等组成的几何稳定的矩形单元结构。

2.1.8 桁架式支撑结构 truss support structure

单元桁架间通过连系杆组成的支撑结构。

2.1.9 悬挑支撑结构 cantilevered support structure

水平桁架支承在框架式或桁架式支撑结构上，且水平桁架一端为悬臂的支撑结构。

2.1.10 跨空支撑结构 bridge support structure

水平桁架的两端均支承在框架式或桁架式支撑结构上，且中间部位为跨空的支撑结构。

2.1.11 节点转动刚度 rotational stiffness of joint

支撑结构中的立杆与水平杆连接节点发生单位转角（弧度制）所需弯矩值。

2.2 符 号

2.2.1 荷载、荷载效应

G_{2k} ——支撑结构自重标准值；

M ——立杆或水平杆的弯矩设计值；

M_{LK} ——风荷载直接作用于立杆引起的立杆局部弯矩标准值；

M_{TK} ——风荷载作用于无剪刀撑框架式支撑结构引起的立杆弯矩标准值；

M_{WK} ——风荷载引起的立杆弯矩标准值；

\bar{M} ——单元桁架的弯矩设计值；

N ——立杆轴力设计值；

N'_E ——立杆的欧拉临界力；

N_{GK} ——永久荷载引起的立杆轴力标准值；

N_{QK} ——施工荷载引起的立杆轴力标准值；

N_{WK} ——风荷载引起的立杆轴力标准值；

N_s ——跨空支撑结构中落地部分的立杆附加轴力设计值；

N_t ——悬挑支撑结构中落地部分的立杆附加轴力设计值；

\bar{N} ——单元桁架的轴力设计值；

\bar{N}'_E ——单元桁架的欧拉临界力；

R ——水平杆剪力设计值；

g_k ——支撑结构自重标准值与受风面积的比值；

- p ——立杆基础底面处的平均压力设计值；
 p_s ——跨空支撑结构中跨空部分的竖向荷载设计值（含跨空部分自重）；
 $p_{s,max}$ ——跨空支撑结构中跨空部分的竖向荷载限值；
 p_t ——悬挑支撑结构中悬挑部分的竖向荷载设计值（含悬挑部分自重）；
 $p_{t,max}$ ——悬挑支撑结构中悬挑部分的竖向荷载限值；
 p_{wk} ——风荷载的线荷载标准值；
 w_k ——风荷载标准值；
 w_0 ——基本风压；
 ψ_Q ——可变荷载组合值系数；
 β_z ——高度 z 处的风振系数；
 γ_G ——永久荷载分项系数；
 γ_Q ——可变荷载分项系数；
 μ_s ——支撑结构风荷载体型系数；
 μ_{stw} ——按桁架确定的支撑结构风荷载体型系数；
 μ_z ——风压高度变化系数；
 ϕ ——挡风系数。

2.2.2 材料设计指标

- E ——钢材弹性模量；
 V_R ——节点抗剪承载力设计值；
 f ——钢材强度设计值；
 f_{ak} ——地基承载力特征值；
 f_g ——地基承载力设计值。

2.2.3 几何参数

- A ——杆件截面积；
 A_g ——立杆基础底面积；
 \bar{A} ——单元桁架的等效截面积；
 B ——支撑结构横向宽度；
 B_s ——跨空支撑结构中的跨空部分跨度；

B_t ——悬挑支撑结构中的悬挑部分长度；
 H ——支撑结构高度；
 H_l ——特殊支撑结构中的落地部分高度；
 H_s ——跨空支撑结构中的跨空部分高度；
 H_t ——悬挑支撑结构中的悬挑部分高度；
 I ——杆件的截面惯性矩；
 I_1 ——水平杆的截面惯性矩；
 L ——支撑结构纵向长度；
 W ——杆件截面模量；
 \bar{W} ——单元桁架的等效截面模量；
 a ——木垫板或木脚手板宽度；
 b ——沿木垫板或木脚手板铺设方向的相邻立杆间距；
 h ——立杆步距；
 h_1 ——扫地杆高度；
 h_2 ——悬臂长度；
 i ——杆件截面回转半径；
 \bar{i} ——单元桁架的等效截面回转半径；
 l_a ——立杆纵向间距；
 l_b ——立杆横向间距；
 l_{\max} —— l_a 、 l_b 中的较大值；
 l_{\min} —— l_a 、 l_b 中的较小值；
 l_x ——单元框架中立杆的 x 向间距；
 l_y ——单元框架中立杆的 y 向间距；
 l_0 ——立杆计算长度；
 n_b ——立杆横向跨数；
 n_s ——跨空支撑结构中落地部分靠近跨空部分宽度 B_s 内的立杆跨数；
 n_t ——悬挑支撑结构中落地部分靠近悬挑部分宽度 $2B_t$ 内的立杆跨数；
 n_{wa} ——单元框架的纵向跨数；

n_x ——单元框架的 x 向跨数；

n_z ——立杆步数；

Φ ——钢管外径；

ν ——挠度；

$[\nu]$ ——受弯构件容许挠度。

2.2.4 计算系数

K ——框架式支撑结构的刚度比；

k ——框架式支撑结构的节点转动刚度；

k_c ——地基承载力调整系数；

α_1 ——扫地杆高度 h_1 与步距 h 之比；

α_2 ——悬臂长度 h_2 与步距 h 之比；

α —— α_1 、 α_2 中的较大值；

α_x ——单元框架 x 向间距与步距 h 之比；

β_H ——单元框架计算长度的高度修正系数；

β_a ——单元框架计算长度的扫地杆高度与悬臂长度修正系数；

η_s ——跨空支撑结构的附加轴力系数；

η_t ——悬挑支撑结构的附加轴力系数；

λ ——计算长细比；

$\bar{\lambda}$ ——单元桁架的等效长细比；

μ ——立杆计算长度系数；

φ ——构件的稳定系数；

$\bar{\varphi}$ ——单元桁架的稳定系数；

φ' ——单元框架中加密区立杆的稳定系数。

3 基本规定

- 3.0.1 支撑结构可分为框架式和桁架式。
- 3.0.2 支撑结构的承载能力计算应采用荷载效应基本组合；变形计算应采用荷载效应标准组合。
- 3.0.3 支撑结构所使用的构配件宜选用标准定型产品。
- 3.0.4 支撑结构地基应坚实可靠。当地基土不均匀时，应进行处理。
- 3.0.5 支撑结构应与既有结构做可靠连接。
- 3.0.6 施工前，应按有关规定编制、评审和审批施工方案，并应进行技术交底。

4 结构设计计算

4.1 一般规定

4.1.1 框架式支撑结构应采用半刚性节点连接的框架计算模型；桁架式支撑结构应采用铰接节点连接的桁架计算模型。

4.1.2 支撑结构的设计应包括下列内容：

- 1 水平杆设计计算；
- 2 构件长细比验算；
- 3 稳定性计算；
- 4 抗倾覆验算；
- 5 地基承载力验算。

4.1.3 支撑结构受压构件的长细比不应大于 180；受拉构件及剪刀撑等一般连系构件的长细比不应大于 250。

4.1.4 框架式支撑结构的节点转动刚度值 k 应按表 4.1.4 的规定取值，其他形式节点的转动刚度可通过试验确定。

表 4.1.4 节点转动刚度值 k

节点形式	k (kN·m/rad)
扣件式	35
碗扣式	25
承插式	20

4.1.5 钢材的强度设计值与弹性模量应按本规范表 4.1.5 取值。

表 4.1.5 钢材的强度设计值和弹性模量 (N/mm²)

钢材抗拉、抗压、 抗弯强度设计值 f	Q345 钢	300
	Q235 钢	205
弹性模量 E		2.06×10^5

4.1.6 对支撑结构不规则、荷载不均匀等情况，应另行设计计算。

4.2 荷载与效应组合

4.2.1 作用于支撑结构的荷载可分为永久荷载与可变荷载。

4.2.2 永久荷载可包括下列内容：

- 1 被支撑的结构自重 (G_1)；
- 2 支撑结构自重 (G_2)：包括立杆、纵向水平杆、横向水平杆、剪刀撑、斜杆和它们之间连接件等的自重；
- 3 其他材料自重 (G_3)：包括脚手板、栏杆、挡脚板和安全网等防护设施的自重。

4.2.3 可变荷载可包括下列内容：

- 1 施工荷载 (Q_1)；
- 2 风荷载 (Q_2)；
- 3 泵送混凝土或不均匀堆载等因素产生的附加水平荷载 (Q_3)。

4.2.4 永久荷载标准值应符合下列规定：

- 1 被支撑的结构自重 (G_1) 的标准值应按实际重量计算；
- 2 支撑结构自重 (G_2) 的标准值应按实际支撑结构重量计算；
- 3 其他材料自重 (G_3) 的标准值：脚手板自重标准值应按表 4.2.4-1 采用；栏杆与挡脚板自重标准值应按表 4.2.4-2 采用；支撑结构上的安全设施的荷载应按实际情况采用，密目式安全立网均布荷载标准值不应低于 0.01kN/m^2 。

表 4.2.4-1 脚手板自重标准值

类 别	标准值 (kN/m^2)
冲压钢脚手板	0.30
竹串片脚手板	0.35
木脚手板	0.35
竹笆脚手板	0.10

表 4.2.4-2 栏杆、挡脚板自重标准值

类 别	标准值 (kN/m)
栏杆、冲压钢脚手板挡板	0.16
栏杆、竹串片脚手板挡板	0.17
栏杆、木脚手板挡板	0.17

4.2.5 可变荷载标准值应符合下列规定：

- 1 施工荷载 (Q_1) 的标准值不应低于表 4.2.5-1 的规定。

表 4.2.5-1 施工荷载标准值

类 别	标准值 (kN/m ²)
模板支撑结构	2.5
钢结构施工支撑结构	3
其他支撑结构	根据实际情况确定，不小于 2

- 2 风荷载 (Q_2) 的标准值，应按下式计算：

$$w_k = \beta_z \mu_s \mu_z w_0 \quad (4.2.5)$$

式中： w_k ——风荷载标准值 (N/mm²)；

β_z ——高度 z 处的风振系数，应按现行国家标准《建筑结构荷载规范》GB 50009 规定采用；

w_0 ——基本风压 (N/mm²)，应按现行国家标准《建筑结构荷载规范》GB 50009 规定采用，取重现期 $n=10$ 对应的风压值；

μ_z ——风压高度变化系数，应按现行国家标准《建筑结构荷载规范》GB 50009 规定采用；

μ_s ——支撑结构风荷载体型系数，应按本规范表 4.2.5-2 的规定采用。

表 4.2.5-2 支撑结构风荷载体型系数 μ_s

背靠建筑物状况		全封闭墙	敞开、框架和开洞墙
支撑结构状况	全封闭、半封闭	1.0 ϕ	1.3 ϕ
	敞 开	μ_{stw}	

注：1 μ_{stw} 值可将支撑结构视为桁架，按现行国家标准《建筑结构荷载规范》GB 50009 的规定计算；

2 ϕ 为挡风系数， $\phi = 1.2A_n/A_w$ ，其中 A_n 为挡风面积， A_w 为迎风面积；

3 全封闭：沿支撑结构外侧全高全长用密目网封闭；

4 半封闭：沿支撑结构外侧全高全长用密目网封闭 30%~70%；

5 敞开：沿支撑结构外侧全高全长无密目网封。

3 密目式安全立网全封闭支撑结构挡风系数 ϕ 不宜小于 0.8;

4 泵送混凝土或不均匀堆载等因素产生的附加水平荷载 (Q_3) 的标准值应符合现行国家标准《混凝土结构工程施工规范》GB 50666 的有关规定。

4.2.6 荷载分项系数应按表 4.2.6 确定。

表 4.2.6 荷载分项系数

序号	验算项目		荷载分项系数	
			永久荷载 γ_G	可变荷载 γ_Q
1	稳定性验算	永久荷载控制	1.35	1.4
	强度验算	可变荷载控制	1.2	1.4
2	倾覆验算	倾覆	1.35	1.4
		抗倾覆	0.9	0
3	变形验算		1.0	1.0

4.2.7 支撑结构设计时应取最不利荷载计算,参与支撑结构计算的各项荷载组合应符合表 4.2.7 规定。

表 4.2.7 参与支撑结构计算的各项荷载组合

计算内容	荷载效应组合
水平杆内力计算 水平杆变形计算 节点剪力计算	永久荷载(G_1, G_2, G_3) + 施工荷载(Q_1)
立杆内力计算 立杆基础底面处的平均压力计算 单元桁架内力计算	永久荷载(G_1, G_2, G_3) + 施工荷载(Q_1) 永久荷载(G_1, G_2, G_3) + 0.9[施工荷载(Q_1) + 风荷载(Q_2)]

注:表中“+”仅表示各项荷载参与组合,而不代表数相加。

4.3 水平杆设计计算

4.3.1 当水平杆承受外荷载时,应进行水平杆的抗弯强度验算、

变形验算及水平杆端部节点的抗剪强度验算。

4.3.2 水平杆抗弯强度验算应按下式计算：

$$\sigma = \frac{M}{W} \leq f \quad (4.3.2)$$

式中： M ——水平杆弯矩设计值（ $N \cdot mm$ ），应按本规范第 4.3.5 条计算；

W ——杆件截面模量（ mm^3 ）；

f ——钢材强度设计值（ N/mm^2 ），应按本规范表 4.1.5 采用。

4.3.3 节点抗剪强度验算应符合下式要求：

$$R \leq V_R \quad (4.3.3)$$

式中： R ——水平杆剪力设计值（ N ）；

V_R ——节点抗剪承载力设计值，应按表 4.3.3 确定。

表 4.3.3 节点抗剪承载力设计值 V_R

节点类型	V_R (kN)	
扣件节点	单扣件	8
	双扣件	12
碗扣节点	60	
承插节点	40	

4.3.4 水平杆变形验算应符合下式要求：

$$\nu \leq [\nu] \quad (4.3.4)$$

式中： ν ——挠度（ mm ），应按本规范第 4.3.5 条计算；

$[\nu]$ ——受弯构件容许挠度，为跨度的 $1/150$ 和 $10mm$ 中的较小值。

4.3.5 水平杆的弯矩与挠度计算应符合下列规定：

1 对水平杆为连续的支撑结构，当连续跨数超过三跨时宜按三跨连续梁计算；当连续跨数小于三跨时，应按实际跨连续梁计算。对水平杆不连续的支撑结构，应按单跨简支梁计算。

2 当计算纵向水平杆时，跨度宜取立杆纵向间距（ l_a ），当

计算横向水平杆时，跨度宜取立杆横向间距 (l_b)。

4.4 稳定性计算

4.4.1 无剪刀撑框架式支撑结构应按本规范公式 (4.4.4-1) 或公式 (4.4.4-2) 进行立杆稳定性计算。

4.4.2 有剪刀撑框架式支撑结构应进行稳定性验算。当不组合风荷载时，应按本规范公式 (4.4.4-1) 对单元框架进行立杆稳定性计算；当组合风荷载时，还应按本规范公式 (4.4.4-2) 进行立杆局部稳定性计算。

4.4.3 桁架式支撑结构应对单元桁架进行稳定性验算，并应符合下列规定：

1 单元桁架的局部稳定性应按本规范公式 (4.4.4-1) 或公式 (4.4.4-2) 进行立杆稳定性验算；

2 单元桁架的整体稳定性应按本规范第 4.4.13 条进行计算。符合下列情况之一时，可不进行单元桁架的整体稳定性验算：

- 1) 支撑结构通过连墙件与既有结构做可靠连接时；
- 2) 当支撑结构的单元桁架按照本规范第 5.3.2 条中的梅花形布置时。

4.4.4 立杆稳定性计算公式应符合下列规定：

1 不组合风荷载时：

$$\frac{N}{\varphi A} \leq f \quad (4.4.4-1)$$

2 组合风荷载时：

$$\frac{N}{\varphi A} + \frac{M}{W \left(1 - 1.1\varphi \frac{N}{N_E} \right)} \leq f \quad (4.4.4-2)$$

式中： N ——立杆轴力设计值 (N)，应按本规范第 4.4.5 条计算；

φ ——轴心受压构件的稳定系数，应根据长细比 λ 按本规范附录 A 取值；

A ——杆件截面积 (mm^2);

f ——钢材的抗压强度设计值 (N/mm^2);

M ——立杆弯矩设计值 ($\text{N} \cdot \text{mm}$), 应按本规范第 4.4.7 条计算;

W ——杆件截面模量 (mm^3);

N'_E ——立杆的欧拉临界力 (N), $N'_E = \frac{\pi^2 EA}{\lambda^2}$;

λ ——计算长细比, $\lambda = l_0/i$;

l_0 ——立杆计算长度 (mm), 应按本规范第 4.4.9~第 4.4.11 条计算;

i ——杆件截面回转半径 (mm);

E ——钢材弹性模量 (N/mm^2)。

4.4.5 立杆轴力设计值 (N) 应按下列公式计算:

1 不组合风荷载时:

$$N = \gamma_G N_{GK} + \gamma_Q N_{QK} \quad (4.4.5-1)$$

2 组合风荷载时:

$$N = \gamma_G N_{GK} + \psi_Q \gamma_Q (N_{QK} + N_{WK}) \quad (4.4.5-2)$$

式中: N_{GK} ——永久荷载引起的立杆轴力标准值 (N);

N_{QK} ——施工荷载引起的立杆轴力标准值 (N);

N_{WK} ——风荷载引起的立杆轴力标准值 (N), 应按本规范第 4.4.6 条计算;

γ_G ——永久荷载分项系数;

γ_Q ——可变荷载分项系数;

ψ_Q ——可变荷载组合值系数, 取 0.9。

4.4.6 风荷载作用于支撑结构, 引起的立杆轴力标准值 (N_{WK}) 应按下列公式计算:

1 无剪刀撑框架式支撑结构:

$$N_{WK} = \frac{p_{wk} H^2}{2B} \quad (4.4.6-1)$$

2 有剪刀撑框架式支撑结构:

$$N_{\text{WK}} = \frac{n_{\text{wa}} p_{\text{wk}} H^2}{2B} \quad (4.4.6-2)$$

3 桁架式支撑结构中的单元桁架按本规范第 5.3.2 条组合时:

图 5.3.2 (a) 矩阵形组合时:

$$N_{\text{WK}} = \frac{p_{\text{wk}} H^2}{B} \quad (4.4.6-3)$$

图 5.3.2 (b) 梅花形组合时:

$$N_{\text{WK}} = \frac{3p_{\text{wk}} l_b H^2}{B^2} \quad (4.4.6-4)$$

式中: p_{wk} —— 风荷载的线荷载标准值 (N/mm), $p_{\text{wk}} = \omega_k l_a$;

H —— 支撑结构高度 (mm);

B —— 支撑结构横向宽度 (mm);

n_{wa} —— 单元框架的纵向跨数;

ω_k —— H 高度处风荷载标准值 (N/mm²), 应按本规范第 4.2.5 条计算;

l_a —— 立杆纵向间距 (mm);

l_b —— 立杆横向间距 (mm)。

4.4.7 立杆弯矩设计值 (M) 应按下列公式计算:

$$M = \gamma_Q M_{\text{WK}} \quad (4.4.7-1)$$

1 有剪刀撑框架式支撑结构、桁架式支撑结构:

$$M_{\text{WK}} = M_{\text{LK}} \quad (4.4.7-2)$$

2 无剪刀撑框架式支撑结构:

$$M_{\text{WK}} = M_{\text{LK}} + M_{\text{TK}} \quad (4.4.7-3)$$

其中

$$M_{\text{LK}} = \frac{p_{\text{wk}} h^2}{10} \quad (4.4.7-4)$$

$$M_{\text{TK}} = \frac{p_{\text{wk}} h H}{2(n_b + 1)} \quad (4.4.7-5)$$

式中: γ_Q —— 可变荷载分项系数;

- M_{WK} ——风荷载引起的立杆弯矩标准值 ($N \cdot mm$);
- M_{LK} ——风荷载直接作用于立杆引起的立杆局部弯矩标准值 ($N \cdot mm$);
- M_{TK} ——风荷载作用于无剪刀撑框架式支撑结构引起的立杆弯矩标准值 ($N \cdot mm$);
- h ——立杆步距 (mm);
- n_b ——支撑结构立杆横向跨数。

4.4.8 当支撑结构通过连墙件与既有结构做可靠连接时,可不考虑风荷载作用于支撑结构引起的立杆轴力 (N_{WK}) 和弯矩 (M_{TK})。

4.4.9 无剪刀撑框架式支撑结构的立杆稳定性验算时,立杆计算长度 (l_0) 应按下式计算:

$$l_0 = \mu h \quad (4.4.9)$$

式中: μ ——立杆计算长度系数,应按本规范附录 B 表 B-1 或表 B-2 取值。

4.4.10 有剪刀撑框架式支撑结构中的单元框架稳定性验算时,立杆计算长度 (l_0) 应按下式计算:

$$l_0 = \beta_H \beta_a \mu h \quad (4.4.10)$$

式中: μ ——立杆计算长度系数,应按本规范附录 B 表 B-3 或表 B-4 取值;

β_a ——扫地杆高度与悬臂长度修正系数,应按本规范附录 B 表 B-5 或表 B-6 取值;

β_H ——高度修正系数,应按表 4.4.10 取值。

表 4.4.10 单元框架计算长度的高度修正系数 β_H

H	5	10	20	30	40
β_H	1.00	1.11	1.16	1.19	1.22

4.4.11 有剪刀撑框架式支撑结构和桁架式支撑结构的单元桁架在进行局部稳定性验算时,立杆计算长度 (l_0) 应按下式计算:

$$l_0 = (1 + 2\alpha)h \quad (4.4.11)$$

式中： α ——为 α_1 、 α_2 中的较大值；

α_1 ——扫地杆高度 h_1 与步距 h 之比；

α_2 ——悬臂长度 h_2 与步距 h 之比。

4.4.12 有剪刀撑框架式支撑结构当单元框架进行加密时（图4.4.12），加密区立杆的稳定系数（ φ' ）应按下列公式计算：

1 立杆步距不加密时：

$$\varphi' = 0.8\varphi \quad (4.4.12-1)$$

2 立杆步距加密时：

$$\varphi' = 1.2\varphi \quad (4.4.12-2)$$

式中： φ ——未加密时立杆的稳定系数；

φ' ——加密区立杆的稳定系数。

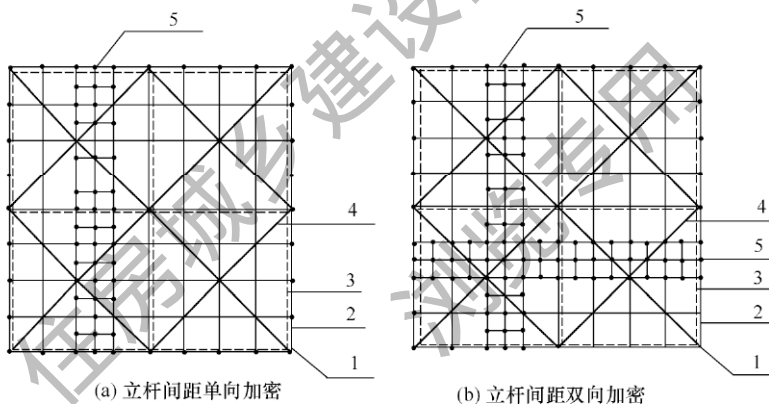


图 4.4.12 有剪刀撑框架式支撑结构的立杆加密平面图

1—立杆；2—水平杆；3—竖向剪刀撑；4—水平剪刀撑；5—加密区

4.4.13 桁架式支撑结构中的单元桁架整体稳定性验算应按下列公式计算：

1 不组合风荷载时：

$$\frac{\overline{N}}{\varphi A} \leq f \quad (4.4.13-1)$$

2 组合风荷载时：

$$\frac{\bar{N}}{\bar{\varphi}\bar{A}} + \frac{\bar{M}}{\bar{W}\left(1 - 1.1\bar{\varphi}\frac{\bar{N}}{\bar{N}'_E}\right)} \leq f \quad (4.4.13-2)$$

其中

$$\bar{N} = 4N \quad (4.4.13-3)$$

$$\bar{M} = \gamma_Q \frac{2p_{wk}l_b H^2}{B} \quad (4.4.13-4)$$

式中： \bar{N} ——单元桁架的轴力设计值 (N)；

$\bar{\varphi}$ ——单元桁架的稳定系数，应根据等效长细比 $\bar{\lambda}$ 按本规范附录 A 取值；

\bar{A} ——单元桁架的等效截面积 (mm^2)， $\bar{A} = 4A$ ；

\bar{M} ——单元桁架的弯矩设计值 ($\text{N} \cdot \text{mm}$)；

\bar{W} ——单元桁架的等效截面模量 (mm^3)， $\bar{W} = 2Al_{\min}$ ；

\bar{N}'_E ——单元桁架的欧拉临界力 (N)， $\bar{N}'_E = \frac{\pi^2 E \bar{A}}{\bar{\lambda}^2}$ ；

N ——立杆轴力设计值 (N)，应按本规范公式 (4.4.5-1) 计算；

$\bar{\lambda}$ ——单元桁架的等效长细比， $\bar{\lambda} = 2H/\bar{i}$ ；

\bar{i} ——单元桁架的等效截面回转半径 (mm)， $\bar{i} = l_{\min}/2$ ；

l_{\min} ——立杆纵向间距 l_a 、横向间距 l_b 中的较小值 (mm)。

4.5 支撑结构抗倾覆验算

4.5.1 抗倾覆验算应符合下式要求：

$$\frac{H}{B} \leq 0.54 \frac{g_k}{\omega_k} \quad (4.5.1)$$

式中： g_k ——支撑结构自重标准值与受风面积的比值 (N/

$$\text{mm}^2), g_k = \frac{G_{2K}}{LH};$$

G_{2K} ——支撑结构自重标准值 (N);

L ——支撑结构纵向长度 (mm);

B ——支撑结构横向宽度 (mm);

H ——支撑结构高度 (mm);

w_k ——风荷载标准值 (N/mm²), 应按本规范第 4.2.5 条计算。

4.5.2 符合下列情况之一时, 可不进行支撑结构的抗倾覆验算:

- 1 支撑结构与既有结构有可靠连接时;
- 2 支撑结构高度 (H) 小于或等于支撑结构横向宽度 (B) 的 3 倍时。

4.6 地基承载力验算

4.6.1 支撑结构立杆基础底面的平均压力应符合下式要求:

$$p \leq f_g \quad (4.6.1)$$

式中: p ——立杆基础底面的平均压力设计值 (N/mm²), $p =$

$$\frac{N}{A_g};$$

N ——支撑结构传至立杆基础底面的轴力设计值 (N);

f_g ——地基承载力设计值 (N/mm²);

A_g ——立杆基础底面积 (mm²)。

4.6.2 支撑结构地基承载力应符合下列规定:

- 1 支承于地基土上时, 地基承载力设计值应按下列式计算:

$$f_g = k_c f_{ak} \quad (4.6.2)$$

式中: f_{ak} ——地基承载力特征值。岩石、碎石土、砂土、粉土、黏性土及回填土地基的承载力特征值, 应按现行国家标准《建筑地基基础设计规范》GB 50007 的规定确定;

k_c ——支撑结构的地基承载力调整系数, 宜按表 4.6.2 确定。

表 4.6.2 地基承载力调整系数 k_c

地基类别	岩石, 混凝土	黏性土、粉土	碎石土、砂土、回填土
k_c	1.0	0.5	0.4

2 当支承于结构构件上时, 应按现行国家标准《混凝土结构设计规范》GB 50010 或《钢结构设计规范》GB 50017 的有关规定对结构构件承载能力和变形进行验算。

4.6.3 立杆基础底面积 (A_g) 的计算应符合下列规定:

- 1 当立杆下设底座时, 立杆基础底面积 (A_g) 取底座面积;
- 2 当在夯实整平的原状土或回填土上的立杆, 其下铺设厚度为 50mm~60mm、宽度不小于 200mm 的木垫板或木脚手板时, 立杆基础底面积可按下式计算:

$$A_g = ab \quad (4.6.3)$$

式中: A_g ——立杆基础底面积 (mm^2), 不宜超过 0.3m^2 ;

a ——木垫板或木脚手板宽度 (mm);

b ——沿木垫板或木脚手板铺设方向的相邻立杆间距 (mm)。

5 构造要求

5.1 一般规定

5.1.1 支撑结构搭设高度宜符合下列规定：

- 1 框架式支撑结构搭设高度不宜大于 40m；当搭设高度大于 40m 时，应另行设计；
- 2 桁架式支撑结构搭设高度不宜大于 50m；当搭设高度大于 50m 时，应另行设计。

5.1.2 支撑结构的地基应符合下列规定：

- 1 搭设场地应坚实、平整，并应有排水措施；
- 2 支撑在地基土上的立杆下应设具有足够强度和支撑面积的垫板；
- 3 混凝土结构层上宜设可调底座或垫板；
- 4 对承载力不足的地基土或楼板，应进行加固处理；
- 5 对冻胀性土层，应有防冻胀措施；
- 6 湿陷性黄土、膨胀土、软土应有防水措施。

5.1.3 立杆宜符合下列规定：

- 1 起步立杆宜采用不同长度立杆交错布置；
- 2 立杆的接头宜采用对接。

5.1.4 支撑结构应设置纵向和横向扫地杆，且宜符合下列规定：

- 1 对扣件式支撑结构，扫地杆高度 (h_1) 不宜超过 200mm；
- 2 对碗扣式支撑结构，扫地杆高度 (h_1) 不宜超过 350mm；
- 3 对承插式支撑结构，扫地杆高度 (h_1) 不宜超过 550mm。

5.1.5 支撑结构顶端可调托撑伸出顶层水平杆的悬臂长度 (h_2) 应符合下列规定：

- 1 悬臂长度 (h_2) 不宜大于 500mm；
- 2 可调托撑螺杆伸出长度不应超过 300mm，插入立杆内的

长度不应小于 150mm (图 5.1.5);

3 可调托撑螺杆外径与立杆钢管内径的间隙不宜大于 3mm, 安装时上下应同轴;

4 可调托撑上的主龙骨(支撑梁)应居中。

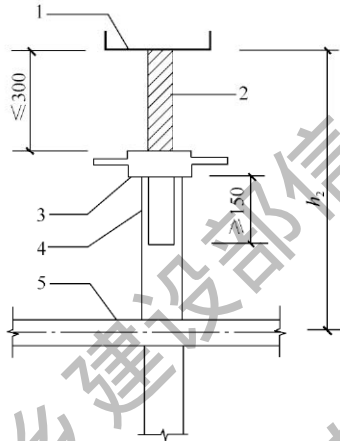


图 5.1.5 可调托座伸出立杆顶层水平杆的悬臂长度

1—可调托座; 2—螺杆; 3—调节螺母; 4—立杆; 5—顶层水平杆

5.1.6 当有既有结构时, 支撑结构应与既有结构可靠连接, 并应符合下列规定:

1 竖向连接间隔不宜超过 2 步, 优先布置在水平剪刀撑或水平斜杆层处;

2 水平方向连接间隔不宜超过 8m;

3 附柱(墙)拉结杆件距支撑结构主节点宜不大于 300mm;

4 当遇柱时, 宜采用抱柱连接措施(图 5.1.6)。

5.1.7 在坡道、台阶、坑槽和凸台等部位的支撑结构, 应符合下列规定:

1 支撑结构地基高差变化时, 在高处扫地杆应与此处的纵横向水平杆拉通(图 5.1.7);

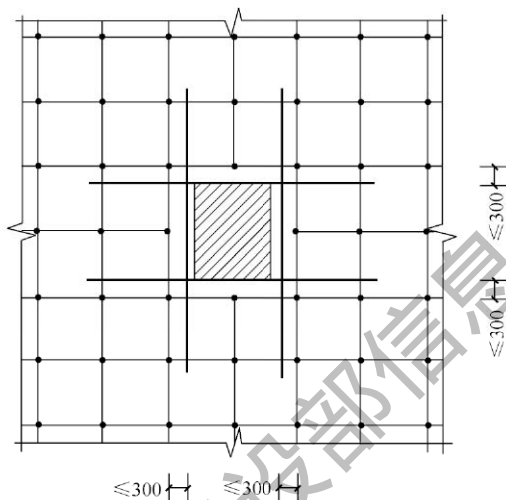


图 5.1.6 抱柱连接措施

- 2 设置在坡面上的立杆底部应有可靠的固定措施。

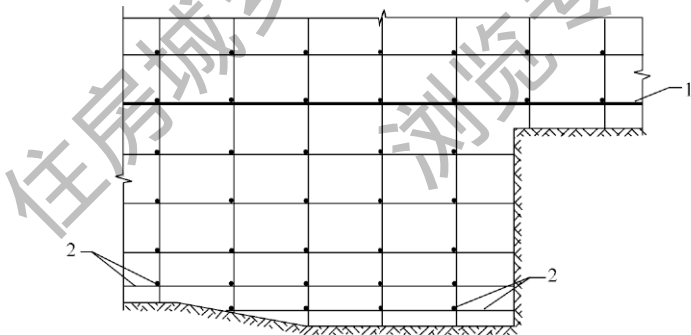


图 5.1.7 不同标高扫地杆布置图

1—拉通扫地杆；2—扫地杆

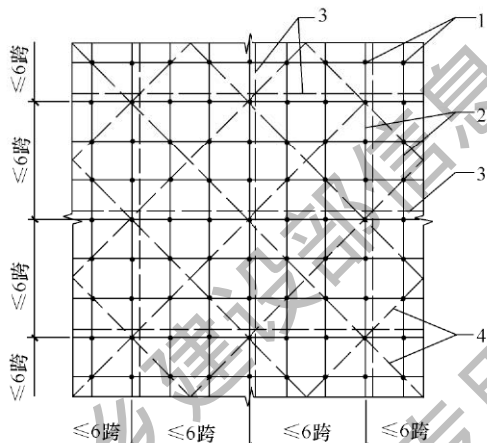
5.1.8 当支撑结构高宽比大于 3，且四周无可靠连接时，宜在支撑结构上对称设置缆风绳或采取其他防止倾覆的措施。

5.1.9 支撑结构应采取防雷接地措施，并应符合国家相关标准的规定。

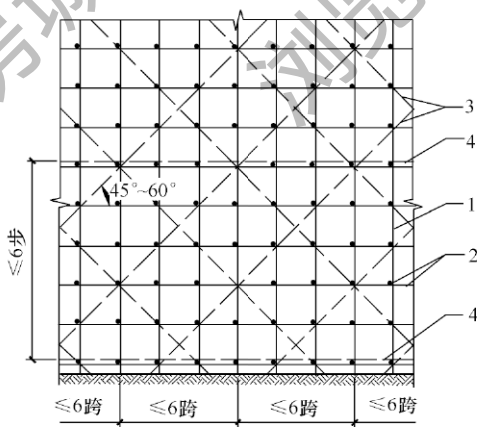
5.2 框架式支撑结构构造

5.2.1 竖向剪刀撑布置应符合下列规定：

1 框架式支撑结构应在纵向、横向分别布置竖向剪刀撑(图 5.2.1)，剪刀撑布置宜均匀对称。竖向剪刀撑间隔不应



(a) 平面图



(b) 立面图

图 5.2.1 有剪刀撑框架式支撑结构的剪刀撑布置图

1—立杆；2—水平杆；3—竖向剪刀撑；4—水平剪刀撑

大于 6 跨，每个剪刀撑的跨数不应超过 6 跨，剪刀撑倾斜角度宜在 $45^{\circ}\sim 60^{\circ}$ 之间，支撑结构外围应设置连续封闭的剪刀撑；

2 竖向剪刀撑两个方向的斜杆宜分别设置在立杆的两侧，底端应与地面顶紧；

3 竖向剪刀撑应采用旋转扣件固定在与之相交的立杆或水平杆上，旋转扣件中心宜靠近主节点。

5.2.2 水平剪刀撑布置应符合下列规定：

1 水平剪刀撑间隔层数不应大于 6 步；

2 顶层应设置水平剪刀撑；

3 扫地杆层宜设置水平剪刀撑；

4 水平剪刀撑应采用旋转扣件固定在与之相交的立杆或水平杆上。

5.2.3 剪刀撑接长时应采用搭接，搭接长度不应小于 800mm，并应等距离设置不少于 2 个旋转扣件，且两端扣件应在离杆端不小于 100mm 处固定。

5.2.4 当同时满足下列规定时，可采用无剪刀撑框架式支撑结构：

1 搭设高度在 5m 以下；

2 被支撑结构自重的荷载标准值小于 5kPa；

3 支撑结构支承于坚实均匀地基土或结构层上；

4 支撑结构与既有结构有可靠连接。

5.2.5 纵横水平杆均应与立杆连接，其连接点间距不应大于 150mm。

5.2.6 当承受荷载较大，立杆需加密时，加密区的水平杆应向非加密区延伸至少两跨（图 5.2.6）。

5.2.7 支撑结构非加密区立杆、水平杆间距应与加密区间距互为倍数（图 5.2.7）。

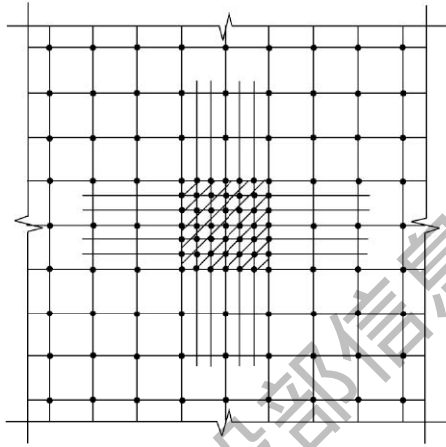


图 5.2.6 支撑结构加密区立杆布置平面图

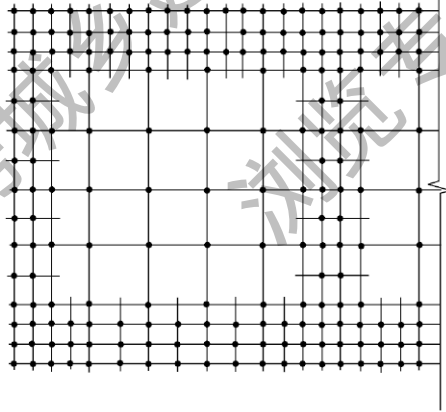


图 5.2.7 支撑结构不同立杆间距布置平面图

5.3 桁架式支撑结构构造

5.3.1 单元桁架的竖向斜杆布置可采用对称式和螺旋式（图 5.3.1），且应在单元桁架各面满布。水平斜杆宜间隔（2~3）步

布置一道，底层及顶层应布置水平斜杆。

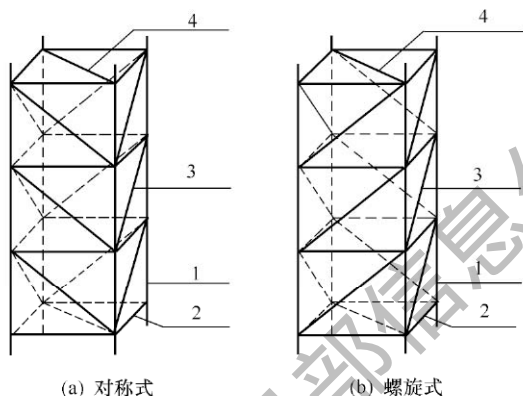


图 5.3.1 单元桁架斜杆布置立面图

1—立杆；2—水平杆；3—竖向斜杆；4—水平斜杆

5.3.2 桁架式支撑结构的单元桁架组合方式可采用矩阵形或梅花形（图 5.3.2），单元桁架之间的每个节点应通过水平杆连接。

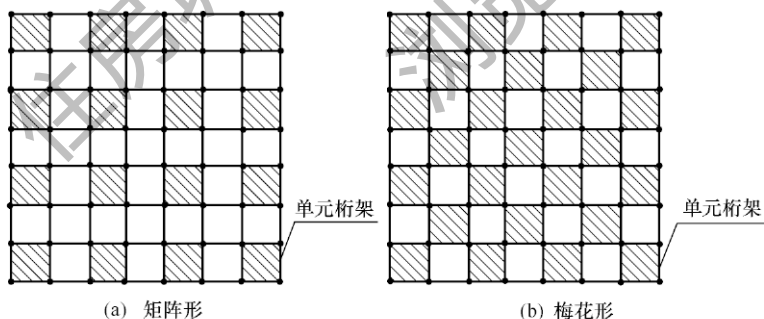


图 5.3.2 单元桁架组合方式布置平面图

5.3.3 桁架式支撑结构的斜杆布置（图 5.3.3）应符合下列规定：

- 1 外立面应满布竖向斜杆（图 5.3.3a）；

2 支撑结构周边应布置封闭的水平斜杆（图 5.3.3b），其间隔不应超过 6 步；

3 顶层应满布水平斜杆；

4 扫地杆层宜满布水平斜杆。

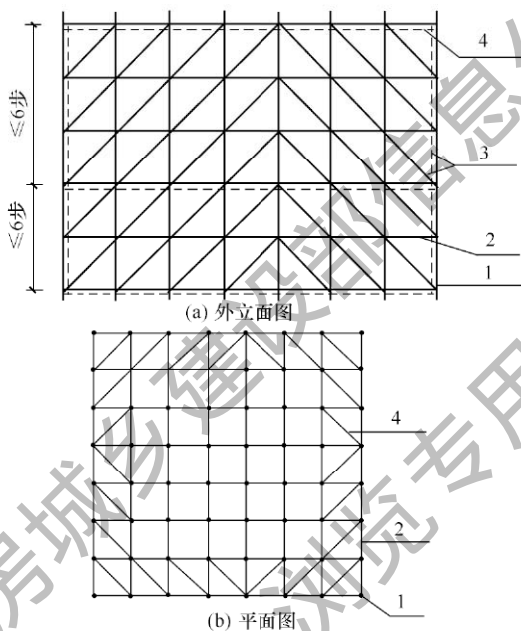


图 5.3.3 桁架式支撑结构斜杆布置图

1—立杆；2—水平杆；3—竖向斜杆；4—水平斜杆

5.3.4 承插式支撑结构顶层和扫地杆层的步距宜比标准步距缩小一个盘扣间距。

6 特殊支撑结构

6.1 悬挑支撑结构

6.1.1 悬挑支撑结构（图 6.1.1）的竖向荷载设计值（ p_t ）应符合下式要求：

$$p_t \leq p_{t,\max} \quad (6.1.1)$$

式中： p_t ——悬挑部分的竖向荷载设计值（含悬挑部分自重）（ kN/m^2 ）；

$p_{t,\max}$ ——悬挑部分的竖向荷载限值（ kN/m^2 ），按本规范附录 C 表 C-1 取值。

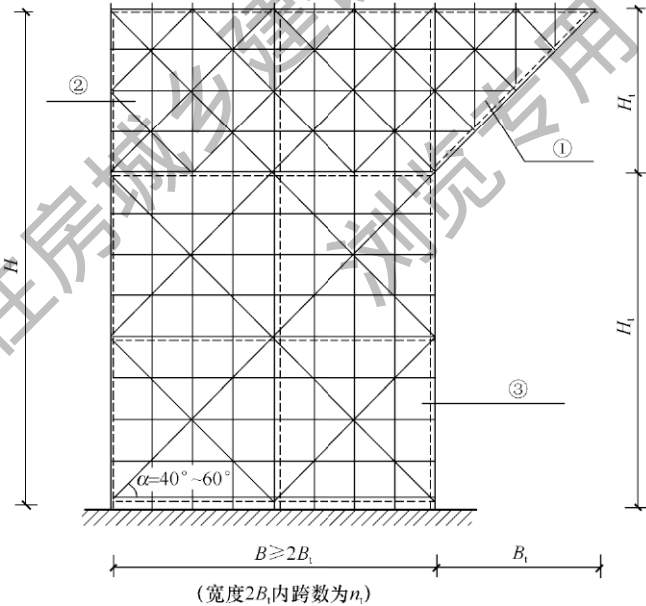
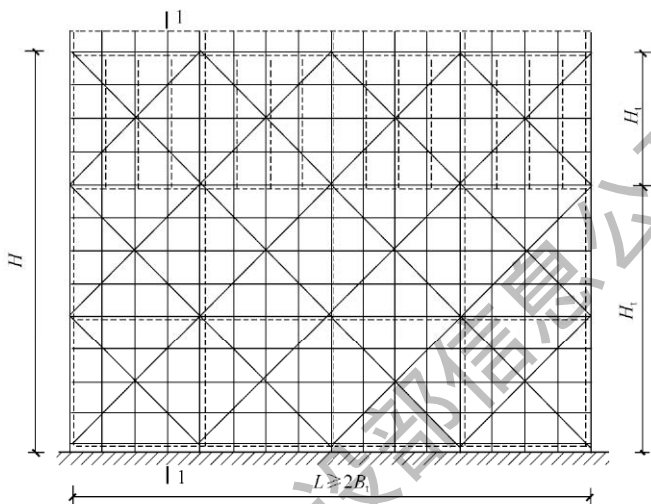
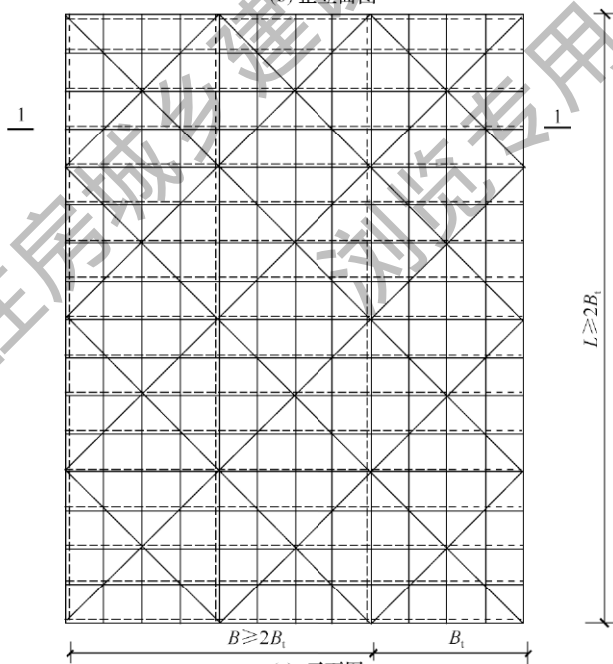


图 6.1.1 悬挑支撑结构示意图（一）

①—悬挑部分；②—平衡段；③—落地部分
注：虚线表示垂直于图面的剪刀撑或斜杆。



(b) 正立面图



(c) 平面图

图 6.1.1 悬挑支撑结构示意图 (二)

①—悬挑部分；②—平衡段；③—落地部分
注：虚线表示垂直于图面的剪刀撑或斜杆。

6.1.2 落地部分支撑结构的设计计算应符合下列规定：

1 应按本规范框架式支撑结构或桁架式支撑结构进行设计计算；

2 落地部分立杆稳定性验算时应计入悬挑部分受竖向荷载引起的附加轴力，总高度应取支撑结构的高度（ H ）。立杆附加轴力设计值（ N_t ）应按下列公式计算：

$$N_t = \eta_t p_t l_a B_t \quad (6.1.2)$$

式中： η_t ——悬挑支撑结构的附加轴力系数，按表 6.1.2 取值；

表 6.1.2 悬挑支撑结构的附加轴力系数（ η_t ）

n_t	4	8	12	16	20	24	28
η_t	0.75	0.45	0.32	0.25	0.20	0.17	0.15

l_a ——悬挑部分的杆件纵向间距（mm）；

B_t ——悬挑部分长度（mm）；

n_t ——落地部分靠近悬挑部分宽度 $2B_t$ 内的立杆跨数。

6.1.3 悬挑支撑结构应进行抗倾覆验算，验算时应计入悬挑部分受荷载引起的附加倾覆力矩。

6.1.4 悬挑支撑结构应符合下列规定：

1 悬挑支撑结构的悬挑长度不宜超过 4.8m；

2 悬挑支撑结构的尺寸及杆件布置应符合下列规定（图 6.1.1）：

1) 落地部分宽度（ B ）不应小于悬挑长度（ B_t ）的两倍；

2) 支撑结构纵向长度（ L ）不应小于悬挑长度（ B_t ）的两倍；

3) 竖向剪刀撑（或斜杆）与地面夹角宜为 $40^\circ \sim 60^\circ$ 。

3 落地部分应满足框架式或桁架式支撑结构的构造要求；

4 平衡段除应满足框架式或桁架式支撑结构的构造要求外，还应增设剪刀撑或斜杆，使沿悬挑方向的每排杆件形成桁架（图 6.1.4）。平衡段的顶层与底层应设置水平剪刀撑或满布水平斜杆；

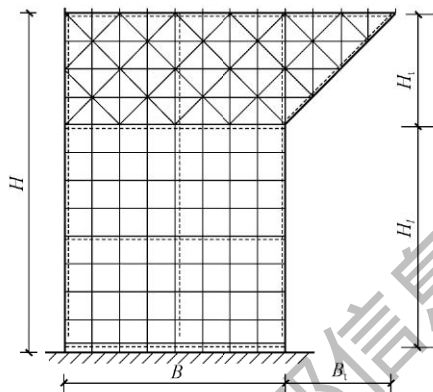


图 6.1.4 悬挑支撑结构剖面图 (1-1)

5 悬挑部分沿悬挑方向的每排杆件应形成桁架。悬挑部分顶层及悬挑斜面应设置剪刀撑或满布斜杆；

6 悬挑部分的竖向斜杆倾角宜为 $40^{\circ} \sim 60^{\circ}$ ；

7 悬挑部分不宜使用扣件传力；

8 使用前宜进行载荷试验。

6.2 跨空支撑结构

6.2.1 跨空支撑结构 (图 6.2.1) 的竖向荷载设计值 (p_s) 应符合下式要求：

$$p_s \leq p_{s,\max} \quad (6.2.1)$$

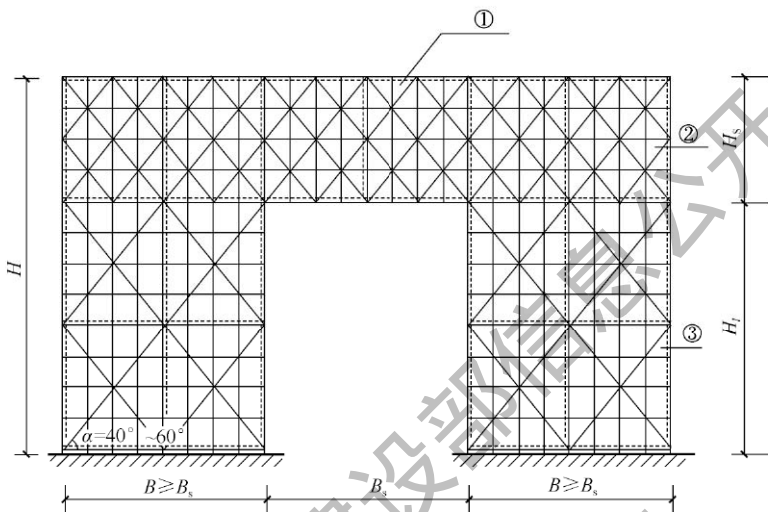
式中： p_s ——跨空部分的竖向荷载设计值 (含跨空部分自重) (kN/m^2)；

$p_{s,\max}$ ——跨空部分的竖向荷载限值 (kN/m^2)，按本规范附录 C 表 C-2 取值。

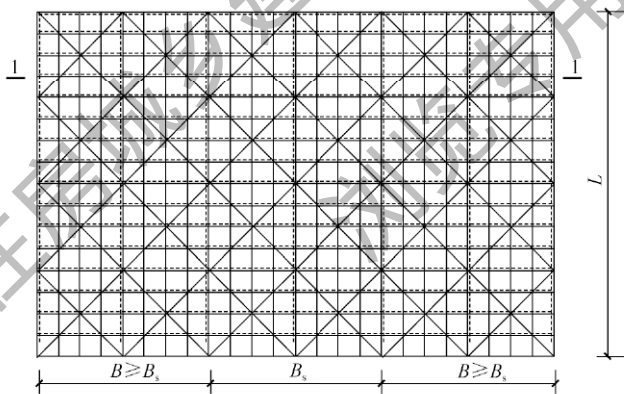
6.2.2 落地部分支撑结构的设计计算应符合下列规定：

1 应按本规范框架式支撑结构或桁架式支撑结构进行设计计算；

2 落地部分立杆稳定性验算时应计入跨空部分受竖向荷载



(a) 立面图



(b) 平面图

图 6.2.1 跨空支撑结构示意图

①—跨空部分；②—平衡段；③—落地部分

注：虚线表示垂直于图面的剪刀撑或斜杆

引起的附加轴力，总高度应取支撑结构的高度 H 。立杆附加轴力设计值 (N_s) 应按下式计算：

$$N_s = \eta_s p_s l_a B_s \quad (6.2.2)$$

式中： η_s ——跨空支撑结构的附加轴力系数，按表 6.2.2 取值；

表 6.2.2 跨空支撑结构的附加轴力系数 η_s

n_s	4	8	12	16	20	24	28
η_s	0.33	0.20	0.14	0.11	0.09	0.08	0.07

l_a ——跨空部分的杆件纵向间距 (mm)；

B_s ——跨空部分跨度 (mm)；

n_s ——落地部分靠近跨空部分宽度 B_s 内的立杆跨数。

6.2.3 跨空支撑结构应符合下列规定：

- 1 跨空支撑结构的跨空跨度不宜超过 9.6m；
- 2 跨空支撑结构的尺寸及杆件布置应符合下列规定 (图 6.2.1)：
 - 1) 落地部分宽度 (B) 不应小于跨空跨度 (B_s)；
 - 2) 竖向剪刀撑 (或斜杆) 与地面夹角宜为 $40^\circ \sim 60^\circ$ 。
- 3 落地部分应满足框架式或桁架式支撑结构的构造要求；
- 4 平衡段除应满足框架式或桁架式支撑结构的构造要求外，还应增设剪刀撑或斜杆，使沿跨空方向的每排杆件形成桁架 (图 6.2.3)。平衡段的顶层与底层应设置水平剪刀撑或满布水平

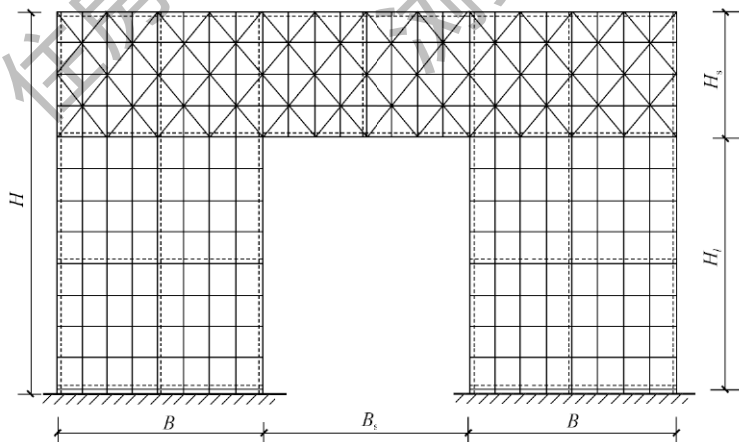


图 6.2.3 跨空支撑结构剖面图 (1-1)

斜杆；

5 跨空部分应沿跨空方向的每排杆件形成桁架。跨空部分顶层与底层应设置水平剪刀撑或满布水平斜杆；

6 悬挑部分的竖向斜杆倾角宜为 $40^{\circ}\sim 60^{\circ}$ ；

7 跨空部分不宜使用扣件传力；

8 使用前宜进行载荷试验。

住房和城乡建设部信息公开
浏览专用

7 施 工

7.1 一 般 规 定

- 7.1.1 支撑结构严禁与起重机械设备、施工脚手架等连接。
- 7.1.2 当有下列条件之一时，宜对支撑结构进行预压或监测：
 - 1 承受重载或设计有特殊要求时；
 - 2 特殊支撑结构或需了解其内力和变形时；
 - 3 地基为不良的地质条件时；
 - 4 跨空和悬挑支撑结构；
 - 5 其他认为危险性大的重要临时支撑结构。
- 7.1.3 支撑结构使用过程中，严禁拆除构配件。
- 7.1.4 支撑结构搭设和拆除应设专人负责监督检查。特种作业人员应取得相应资格证书，持证上岗。
- 7.1.5 当有六级及以上强风、浓雾、雨或雪天气时，应停止支撑结构的搭设、使用及拆除作业。
- 7.1.6 材料检查与验收应符合本规范附录 D 表 D-1、表 D-2、表 D-3 的要求。

7.2 施 工 准 备

- 7.2.1 支撑结构专项施工方案应包括：工程概况、编制依据、施工计划、施工工艺、施工安全保证措施、劳动力计划、计算书及相关图纸等。
- 7.2.2 应清除搭设场地障碍物，对承载力不足的地基土或楼板应进行加固处理。
- 7.2.3 施工现场内各种支撑结构材料应按施工平面图统一布置，堆放场地不得有积水。

7.3 搭 设

- 7.3.1 支撑结构地基验收合格后，应按专项方案进行放线定位。
- 7.3.2 支撑结构搭设应按施工方案进行，并应符合下列规定：
- 1 剪刀撑、斜杆与连墙件应随立杆、纵横向水平杆同步搭设，不得滞后安装；
 - 2 每搭完一步，应按规定校正步距、纵距、横距、立杆的垂直度及水平杆的水平偏差；
 - 3 每步的纵向、横向水平杆应双向拉通；
 - 4 在多层楼板上连续搭设支撑结构时，上下层支撑立杆宜对准。
- 7.3.3 当支撑结构搭设过程中临时停工，应采取安全稳固措施。
- 7.3.4 支撑结构作业面应铺设脚手板，并应设置防护措施。

7.4 检查与验收

- 7.4.1 支撑结构在下列阶段应进行检查与验收：
- 1 地基完工后及支撑结构搭设前；
 - 2 每搭设完 4 步后；
 - 3 达到设计高度后，进行下一道工序前；
 - 4 停工超过 1 个月恢复使用前；
 - 5 遇有六级及以上强风、大雨后；
 - 6 寒冷和严寒地区冬施前、解冻后。
- 7.4.2 支撑结构地基检查与验收应符合下列规定：
- 1 回填土地基的压实系数应符合设计要求；
 - 2 湿陷性黄土、膨胀土、软土地基应有防水措施；
 - 3 寒冷和严寒地区地基应有防冻胀措施；
 - 4 当支撑结构直接搭设在碎石土、砂土、粉土、黏性土及回填土地基表面时，应将地基表面整平、夯实，并应做好排水措施。
- 7.4.3 支撑结构搭设完毕、使用前检查项目应包括下列主要内容：
- 1 地基不均匀变形，立杆底座或垫板与地基面的接触状况；

- 2 可调托撑受力状况；
 - 3 安全防护措施；
 - 4 防雷接地；
 - 5 扣件拧紧力矩；
 - 6 碗扣式、承插式的水平杆与立杆连接节点锁紧状况；
 - 7 斜杆设置状况；
 - 8 抗倾覆措施设置情况。
- 7.4.4 支撑结构使用过程中的检查项目应包括下列主要内容：
- 1 地基不均匀变形，立杆底座或垫板与地基面的接触状况；
 - 2 荷载状况；
 - 3 节点的连接状况；
 - 4 可调托撑受力状况；
 - 5 安全防护措施；
 - 6 监测记录。
- 7.4.5 支撑结构搭设的技术要求、允许偏差及检查验收项目应符合本规范附录D表D-4、表D-5的要求。
- 7.4.6 支撑结构搭设完成后，施工单位应组织相关单位进行验收，并应做好验收记录。

7.5 使用

- 7.5.1 支撑结构使用中构造或用途发生变化时，必须重新对施工方案进行设计和审批。
- 7.5.2 在沟槽开挖等影响支撑结构地基与地基的安全时，必须对其采取加固措施。
- 7.5.3 在支撑结构上进行施焊作业时，必须有防火措施。
- 7.5.4 支撑结构搭设和使用阶段的安全防护措施，应符合施工现场安全管理相关规定。

7.6 拆除

- 7.6.1 支撑结构拆除应按专项施工方案确定的方法和顺序进行。

7.6.2 支撑结构的拆除应符合下列规定：

- 1 拆除作业前，应先对支撑结构的稳定性进行检查确认；
- 2 拆除作业应分层、分段，由上至下顺序拆除；
- 3 当只拆除部分支撑结构时，拆除前应对不拆除支撑结构进行加固，确保稳定；
- 4 对多层支撑结构，当楼层结构不能满足承载要求时，严禁拆除下层支撑；
- 5 严禁抛掷拆除的构配件；
- 6 对设有缆风绳的支撑结构，缆风绳应对称拆除；
- 7 有六级及以上强风或雨、雪时，应停止作业。

7.6.3 在暂停拆除施工时，应采取临时固定措施，已拆除和松开的构配件应妥善放置。

7.7 安全管理

7.7.1 支撑结构操作人员应佩带安全防护用品。

7.7.2 支撑结构作业层上的施工荷载不得超过设计允许荷载。

7.7.3 支撑结构的防护措施应齐全、牢固、有效。

7.7.4 支撑结构在使用过程中，应设专人监护施工，当发现异常情况，应立即停止施工，并应迅速撤离作业面上的人员，启动应急预案。排除险情后，方可继续施工。

7.7.5 模板支撑结构拆除前，项目技术负责人、项目总监理工程师应核查混凝土同条件试块强度报告，达到拆模强度后方可拆除，并履行拆模审批签字手续。

7.7.6 支撑结构搭设和拆除过程中，地面应设置围栏和警戒标志，派专人看守，严禁非操作人员进入作业范围。

7.7.7 支撑结构与架空输电线应保持安全距离，接地防雷措施等应符合现行行业标准《施工现场临时用电安全技术规范》JGJ 46的有关规定。

8 监 测

8.0.1 支撑结构应按有关规定编制监测方案，包括测点布置、监测方法、监测人员及主要仪器设备、监测频率和监测报警值。

8.0.2 监测的内容应包括支撑结构的位移监测和内力监测。

8.0.3 位移监测点的布置可分为基准点和位移监测点。其布设应符合下列规定：

- 1 每个支撑结构应设基准点；
- 2 在支撑结构的顶层、底层及每 5 步设置位移监测点；
- 3 监测点应设在角部和四边的中部位置。

8.0.4 当支撑结构需进行内力监测时，其测点布设应符合下列规定：

- 1 单元框架或单元桁架中受力大的立杆宜布置测点；
- 2 单元框架或单元桁架的角部立杆宜布置测点；
- 3 高度区间内测点数量不应少于 3 个。

8.0.5 监测设备应符合下列规定：

- 1 应满足观测精度和量程的要求；
- 2 应具有良好的稳定性和可靠性；
- 3 应经过校准或标定，且校核记录和标定资料齐全，并应在规定的校准有效期内；
- 4 应减少现场线路布置布线长度，不得影响现场施工正常进行。

8.0.6 监测点应稳固、明显，应设监测装置和监测点的保护措施。

8.0.7 监测项目的监测频率应根据支撑结构规模、周边环境、自然条件、施工阶段等因素确定。位移监测频率不应少于每日 1 次，内力监测频率不应少于 2 小时 1 次。监测数据变化量较大或

速率加快时，应提高监测频率。

8.0.8 当出现下列情况之一时，应立即启动安全应急预案：

- 1 监测数据达到报警值时；
- 2 支撑结构的荷载突然发生意外变化时；
- 3 周边场地出现突然较大沉降或严重开裂的异常变化时。

8.0.9 监测报警值应采用监测项目的累计变化量和变化速率值进行控制，并应满足表 8.0.9 规定。

表 8.0.9 监测报警值

监测指标	限值
内力	设计计算值
	近 3 次读数平均值的 1.5 倍
位移	水平位移量： $H/300$
	近 3 次读数平均值的 1.5 倍

注： H 为支撑结构高度。

8.0.10 监测资料宜包括监测方案、内力及变形记录、监测分析及结论。

附录 A 轴心受压构件的稳定系数

表 A-1 Q235 钢管轴心受压构件的稳定系数 φ

λ	0	1	2	3	4	5	6	7	8	9
0	1.000	0.997	0.995	0.992	0.989	0.987	0.984	0.981	0.979	0.976
10	0.974	0.971	0.968	0.966	0.963	0.960	0.958	0.955	0.952	0.949
20	0.947	0.944	0.941	0.938	0.936	0.933	0.930	0.927	0.924	0.921
30	0.918	0.915	0.912	0.909	0.906	0.903	0.899	0.896	0.893	0.889
40	0.886	0.882	0.879	0.875	0.872	0.868	0.864	0.861	0.858	0.855
50	0.852	0.849	0.846	0.843	0.839	0.836	0.832	0.829	0.825	0.822
60	0.818	0.814	0.810	0.806	0.802	0.797	0.793	0.789	0.784	0.779
70	0.775	0.770	0.765	0.760	0.755	0.750	0.744	0.739	0.733	0.728
80	0.722	0.716	0.710	0.704	0.698	0.692	0.686	0.680	0.673	0.667
90	0.661	0.654	0.648	0.641	0.634	0.626	0.618	0.611	0.603	0.595
100	0.588	0.580	0.573	0.566	0.558	0.551	0.544	0.537	0.530	0.523
110	0.516	0.509	0.502	0.496	0.489	0.483	0.476	0.470	0.464	0.458
120	0.452	0.446	0.440	0.434	0.428	0.423	0.417	0.412	0.406	0.401
130	0.396	0.391	0.386	0.381	0.376	0.371	0.367	0.362	0.357	0.353
140	0.349	0.344	0.340	0.336	0.332	0.328	0.324	0.320	0.316	0.312
150	0.308	0.305	0.301	0.298	0.294	0.291	0.287	0.284	0.281	0.277
160	0.274	0.271	0.268	0.265	0.262	0.259	0.256	0.253	0.251	0.248
170	0.245	0.243	0.240	0.237	0.235	0.232	0.230	0.227	0.225	0.223
180	0.220	0.218	0.216	0.214	0.211	0.209	0.207	0.205	0.203	0.201
190	0.199	0.197	0.195	0.193	0.191	0.189	0.188	0.186	0.184	0.182
200	0.180	0.179	0.177	0.175	0.174	0.172	0.171	0.169	0.167	0.166
210	0.164	0.163	0.161	0.160	0.159	0.157	0.156	0.154	0.153	0.152

续表 A-1

λ	0	1	2	3	4	5	6	7	8	9
220	0.150	0.149	0.148	0.146	0.145	0.144	0.143	0.141	0.140	0.139
230	0.138	0.137	0.136	0.135	0.133	0.132	0.131	0.130	0.129	0.128
240	0.127	0.126	0.125	0.124	0.123	0.122	0.121	0.120	0.119	0.118
250	0.117	—	—	—	—	—	—	—	—	—

注：当 $\lambda > 250$ 时， $\varphi = \frac{7320}{\lambda^2}$ 。

表 A-2 Q345 钢管轴心受压构件的稳定系数 φ

λ	0	1	2	3	4	5	6	7	8	9
0	1.000	0.997	0.994	0.991	0.988	0.985	0.982	0.979	0.976	0.973
10	0.971	0.968	0.965	0.962	0.959	0.956	0.952	0.949	0.946	0.943
20	0.940	0.937	0.934	0.930	0.927	0.924	0.920	0.917	0.913	0.909
30	0.906	0.902	0.898	0.894	0.890	0.886	0.882	0.878	0.874	0.870
40	0.867	0.864	0.860	0.857	0.853	0.849	0.845	0.841	0.837	0.833
50	0.829	0.824	0.819	0.815	0.810	0.805	0.800	0.794	0.789	0.783
60	0.777	0.771	0.765	0.759	0.752	0.746	0.739	0.732	0.725	0.718
70	0.710	0.703	0.695	0.688	0.680	0.672	0.664	0.656	0.648	0.640
80	0.632	0.623	0.615	0.607	0.599	0.591	0.583	0.574	0.566	0.558
90	0.550	0.542	0.535	0.527	0.519	0.512	0.504	0.497	0.489	0.482
100	0.475	0.467	0.46	0.452	0.445	0.438	0.431	0.424	0.418	0.411
110	0.405	0.398	0.392	0.386	0.380	0.375	0.369	0.363	0.358	0.352
120	0.347	0.342	0.337	0.332	0.327	0.322	0.318	0.313	0.309	0.304
130	0.300	0.296	0.292	0.288	0.284	0.280	0.276	0.272	0.269	0.265
140	0.261	0.258	0.255	0.251	0.248	0.245	0.242	0.238	0.235	0.232
150	0.229	0.227	0.224	0.221	0.218	0.216	0.213	0.210	0.208	0.205
160	0.203	0.201	0.198	0.196	0.194	0.191	0.189	0.187	0.185	0.183
170	0.181	0.179	0.177	0.175	0.173	0.171	0.169	0.167	0.165	0.163
180	0.162	0.160	0.158	0.157	0.155	0.153	0.152	0.150	0.149	0.147

续表 A-2

λ	0	1	2	3	4	5	6	7	8	9
190	0.146	0.144	0.143	0.141	0.140	0.138	0.137	0.136	0.134	0.133
200	0.132	0.130	0.129	0.128	0.127	0.126	0.124	0.123	0.122	0.121
210	0.120	0.119	0.118	0.116	0.115	0.114	0.113	0.112	0.111	0.110
220	0.109	0.108	0.107	0.106	0.106	0.105	0.104	0.103	0.101	0.101
230	0.100	0.099	0.098	0.098	0.097	0.096	0.095	0.094	0.094	0.093
240	0.092	0.091	0.091	0.090	0.089	0.088	0.088	0.087	0.086	0.086
250	0.085	—	—	—	—	—	—	—	—	—

附录 B 支撑结构的计算长度系数

表 B-1 无剪刀撑框架式支撑结构的计算长度系数 μ (水平杆连续)

n_z	$K \backslash \alpha$	0.1	0.2	0.3	0.4	0.5	0.6	0.7	0.8
	1	0.4	1.89	1.94	2.00	2.07	2.17	2.29	2.42
0.6		2.17	2.24	2.32	2.41	2.52	2.63	2.77	2.91
0.8		2.43	2.51	2.60	2.70	2.82	2.94	3.07	3.22
1.0		2.65	2.75	2.85	2.96	3.09	3.21	3.35	3.49
2.0		3.57	3.72	3.86	4.01	4.16	4.32	4.47	4.63
3.0		4.30	4.48	4.65	4.82	5.01	5.18	5.36	5.53
4.0		4.89	5.09	5.30	5.52	5.70	5.90	6.11	6.32
2	0.4	2.09	2.12	2.15	2.19	2.26	2.34	2.45	2.59
	0.6	2.42	2.46	2.50	2.56	2.63	2.71	2.82	2.94
	0.8	2.71	2.76	2.81	2.87	2.95	3.04	3.14	3.26
	1.0	2.97	3.02	3.08	3.15	3.23	3.32	3.42	3.55
	2.0	4.01	4.09	4.18	4.27	4.37	4.48	4.59	4.71
	3.0	4.83	4.93	5.03	5.15	5.26	5.38	5.50	5.64
	4.0	5.51	5.63	5.76	5.87	6.00	6.14	6.29	6.41
3	0.4	2.18	2.20	2.22	2.25	2.29	2.36	2.46	2.59
	0.6	2.53	2.56	2.59	2.62	2.68	2.74	2.84	2.95
	0.8	2.84	2.87	2.90	2.95	3.01	3.08	3.16	3.27
	1.0	3.11	3.15	3.19	3.24	3.30	3.37	3.46	3.57
	2.0	4.21	4.27	4.33	4.40	4.47	4.55	4.64	4.74
	3.0	5.07	5.14	5.21	5.30	5.38	5.47	5.57	5.68
	4.0	5.79	5.87	5.97	6.05	6.15	6.25	6.37	6.47

续表 B-1

n_z	K	α							
		0.1	0.2	0.3	0.4	0.5	0.6	0.7	0.8
4	0.4	2.23	2.24	2.25	2.27	2.31	2.37	2.47	2.59
	0.6	2.60	2.61	2.63	2.66	2.70	2.76	2.85	2.95
	0.8	2.91	2.93	2.96	2.99	3.04	3.10	3.18	3.28
	1.0	3.19	3.22	3.25	3.29	3.34	3.40	3.47	3.57
	2.0	4.33	4.37	4.41	4.47	4.53	4.60	4.67	4.76
	3.0	5.21	5.26	5.32	5.38	5.45	5.53	5.61	5.70
	4.0	5.95	6.02	6.09	6.16	6.24	6.32	6.41	6.50
5	0.4	2.26	2.27	2.28	2.29	2.32	2.38	2.47	2.59
	0.6	2.63	2.64	2.66	2.68	2.72	2.77	2.85	2.95
	0.8	2.96	2.97	2.99	3.02	3.06	3.11	3.18	3.28
	1.0	3.25	3.26	3.29	3.32	3.36	3.41	3.48	3.58
	2.0	4.40	4.43	4.47	4.51	4.57	4.62	4.69	4.77
	3.0	5.30	5.34	5.39	5.44	5.50	5.56	5.63	5.72
	4.0	6.06	6.11	6.17	6.22	6.29	6.36	6.44	6.52

注：1 表中字母含义为：

n_z ——立杆步数；

K ——无剪刀撑框架式支撑结构的刚度比，按 $K = \frac{EI}{hk} + \frac{l_{\max}}{6h}$ 计算；

E ——弹性模量 (N/mm^2)；

I ——杆件的截面惯性矩 (mm^4)；

α —— α_1 、 α_2 中的较大值；

α_1 ——扫地杆高度 h_1 与步距 h 之比；

α_2 ——悬臂长度 h_2 与步距 h 之比；

l_{\max} ——立杆纵向间距 l_a 、横向间距 l_b 中的较大值 (mm)；

h ——立杆步距 (mm)；

k ——节点转动刚度，按表 4.1.4 取值。

2 当水平杆与立杆截面尺寸不同时， $K = \frac{EI}{hk} + \frac{l_{\max}}{6h} \frac{I}{I_1}$

式中： I ——立杆的截面惯性矩 (mm^4)；

I_1 ——水平杆的截面惯性矩 (mm^4)。

3 采用扣件节点的无剪刀撑框架式支撑结构的计算长度系数 μ 可按本表计算。

表 B-2 无剪刀撑框架式支撑结构的
计算长度系数 μ (水平杆不连续)

n_z	K	α							
		0.1	0.2	0.3	0.4	0.5	0.6	0.7	0.8
1	0.4	1.65	1.68	1.73	1.79	1.88	2.00	2.14	2.31
	0.6	1.87	1.91	1.97	2.04	2.13	2.25	2.38	2.54
	0.8	2.06	2.12	2.19	2.27	2.36	2.48	2.61	2.75
	1	2.24	2.30	2.38	2.47	2.57	2.68	2.81	2.96
	2	2.97	3.07	3.18	3.29	3.41	3.54	3.68	3.82
	3	3.55	3.68	3.81	3.95	4.08	4.23	4.38	4.53
	4	4.05	4.20	4.35	4.50	4.66	4.82	4.98	5.14
2	0.4	1.79	1.81	1.83	1.86	1.92	2.02	2.15	2.31
	0.6	2.04	2.06	2.09	2.14	2.20	2.28	2.40	2.54
	0.8	2.26	2.29	2.33	2.37	2.44	2.52	2.63	2.76
	1	2.46	2.49	2.54	2.59	2.66	2.74	2.85	2.97
	2	3.27	3.33	3.39	3.46	3.54	3.63	3.74	3.85
	3	3.91	3.99	4.07	4.15	4.24	4.34	4.45	4.56
	4	4.47	4.55	4.64	4.74	4.84	4.95	5.06	5.18
3	0.4	1.85	1.86	1.88	1.90	1.94	2.02	2.15	2.31
	0.6	2.12	2.13	2.15	2.18	2.23	2.30	2.41	2.55
	0.8	2.35	2.37	2.39	2.42	2.47	2.54	2.64	2.77
	1	2.56	2.58	2.61	2.65	2.70	2.77	2.86	2.98
	2	3.41	3.45	3.49	3.54	3.60	3.68	3.76	3.86
	3	4.08	4.13	4.19	4.25	4.32	4.40	4.48	4.58
	4	4.66	4.72	4.78	4.85	4.93	5.01	5.10	5.20
4	0.4	1.89	1.89	1.90	1.92	1.95	2.03	2.15	2.31
	0.6	2.16	2.17	2.18	2.20	2.24	2.31	2.41	2.55
	0.8	2.40	2.41	2.43	2.45	2.49	2.55	2.65	2.77
	1	2.62	2.63	2.65	2.68	2.72	2.78	2.87	2.98
	2	3.49	3.52	3.55	3.59	3.64	3.70	3.78	3.87
	3	4.18	4.21	4.26	4.30	4.36	4.43	4.50	4.59
	4	4.77	4.81	4.86	4.92	4.98	5.05	5.12	5.21

续表 B-2

n_z	α	0.1	0.2	0.3	0.4	0.5	0.6	0.7	0.8
	K								
5	0.4	1.91	1.91	1.92	1.93	1.96	2.03	2.16	2.31
	0.6	2.19	2.19	2.20	2.22	2.25	2.31	2.41	2.55
	0.8	2.43	2.44	2.45	2.47	2.50	2.56	2.65	2.77
	1	2.65	2.66	2.68	2.70	2.73	2.79	2.87	2.98
	2	3.54	3.56	3.59	3.62	3.66	3.71	3.78	3.87
	3	4.24	4.27	4.30	4.34	4.39	4.45	4.51	4.59
	4	4.84	4.87	4.91	4.96	5.01	5.07	5.14	5.22

- 注：1 表中字母含义与附录 B 表 B-1 相同。
 2 当水平杆与立杆截面尺寸不同时，应按附录 B 表 B-1 注 2 计算。
 3 本表适用于立杆横向跨数 $n_b \geq 5$ 的水平杆连续的无剪刀撑框架式支撑结构。
 4 采用碗扣节点、承插节点的无剪刀撑框架式支撑结构的计算长度系数 μ 可按本表计算。

表 B-3 有剪刀撑框架式支撑结构中单元框架的
 计算长度系数 μ (水平杆连续)

n_x	α	0.4	0.6	0.8	1.0	1.2	1.4	1.6
	K							
3	0.4	0.89	1.11	1.29	1.42	1.54	1.62	1.67
	0.6	0.94	1.17	1.38	1.53	1.68	1.78	1.85
	0.8	0.98	1.22	1.45	1.62	1.78	1.91	2.00
	1.0	1.01	1.25	1.50	1.68	1.86	2.00	2.11
	2.0	1.11	1.34	1.62	1.83	2.04	2.24	2.38
	3.0	1.18	1.39	1.67	1.90	2.11	2.33	2.50
	4.0	1.25	1.44	1.72	1.95	2.16	2.38	2.57
4	0.4	1.11	1.36	1.54	1.69	1.76	1.79	1.81
	0.6	1.17	1.46	1.67	1.86	1.97	2.02	2.04
	0.8	1.22	1.54	1.77	1.99	2.12	2.19	2.23
	1.0	1.25	1.59	1.84	2.09	2.24	2.33	2.38
	2.0	1.34	1.72	2.01	2.33	2.56	2.70	2.79
	3.0	1.39	1.78	2.08	2.43	2.70	2.88	3.00
	4.0	1.45	1.84	2.14	2.49	2.79	3.00	3.15

续表 B-3

n_x	α_x	0.4	0.6	0.8	1.0	1.2	1.4	1.6
	K							
5	0.4	1.30	1.53	1.73	1.82	1.85	1.85	1.86
	0.6	1.39	1.66	1.92	2.04	2.09	2.11	2.12
	0.8	1.45	1.75	2.05	2.21	2.28	2.31	2.32
	1.0	1.50	1.83	2.16	2.34	2.43	2.47	2.49
	2.0	1.61	2.01	2.42	2.70	2.86	2.95	3.00
	3.0	1.67	2.09	2.53	2.87	3.08	3.20	3.28
	4.0	1.73	2.16	2.61	2.99	3.24	3.39	3.49
6	0.4	1.44	1.69	1.83	1.87	1.88	1.88	1.88
	0.6	1.56	1.86	2.05	2.12	2.14	2.15	2.15
	0.8	1.64	1.99	2.22	2.31	2.35	2.36	2.37
	1.0	1.70	2.08	2.35	2.47	2.52	2.54	2.54
	2.0	1.86	2.32	2.72	2.92	3.03	3.08	3.11
	3.0	1.94	2.42	2.90	3.17	3.31	3.39	3.44
	4.0	2.00	2.50	3.03	3.34	3.52	3.62	3.69

注：1 x 向定义如下：

- ① 当纵向、横向立杆间距相同时， x 向为单元框架立杆跨数大的方向；
- ② 当纵向、横向立杆间距不同时， x 向应分别取纵向、横向进行计算， μ 取计算结果的较大值。

2 表中字母含义为：

n_x ——单元框架的 x 向跨数；

K ——有剪刀撑框架式支撑结构的刚度比，按 $K = \frac{EI}{hk} + \frac{l_y}{6h}$ 计算；

E ——弹性模量 (N/mm^2)；

I ——杆件的截面惯性矩 (mm^4)；

α_x ——单元框架 x 向跨距与步距 h 之比，按 $\alpha_x = \frac{l_x}{h}$ 计算；

l_x ——立杆的 x 向间距 (mm)；

l_y ——立杆的 y 向间距 (mm)；

h ——立杆步距 (mm)；

k ——节点转动刚度，按表 4.1.4 取值。

3 当水平杆与立杆截面尺寸不同时， $K = \frac{EI}{hk} + \frac{l_y}{6h} \frac{I}{I_1}$ ， $\alpha_x = \frac{l_x}{h} \frac{I}{I_1}$

式中： I ——立杆的截面惯性矩 (mm^4)；

I_1 ——水平杆的截面惯性矩 (mm^4)。

4 采用扣件节点的有剪刀撑框架式支撑结构的计算长度系数 μ 可按本表计算。

表 B-4 有剪刀撑框架式支撑结构中单元框架的
计算长度系数 μ (水平杆不连续)

n_x	α_c	0.4	0.6	0.8	1.0	1.2	1.4	1.6
	K							
3	0.4	1.40	1.46	1.49	1.51	1.52	1.53	1.54
	0.6	1.55	1.63	1.68	1.71	1.72	1.74	1.75
	0.8	1.66	1.76	1.82	1.86	1.89	1.91	1.92
	1.0	1.75	1.86	1.94	1.99	2.02	2.04	2.06
	2.0	1.96	2.13	2.25	2.33	2.40	2.44	2.48
	3.0	2.07	2.26	2.41	2.51	2.59	2.66	2.71
	4.0	2.16	2.37	2.53	2.65	2.74	2.81	2.87
4	0.4	1.52	1.57	1.60	1.61	1.61	1.61	1.61
	0.6	1.70	1.76	1.80	1.82	1.82	1.83	1.83
	0.8	1.84	1.92	1.97	1.99	2.00	2.01	2.01
	1.0	1.95	2.04	2.10	2.13	2.15	2.16	2.17
	2.0	2.24	2.39	2.49	2.55	2.60	2.63	2.65
	3.0	2.39	2.58	2.71	2.79	2.85	2.90	2.93
	4.0	2.52	2.73	2.88	2.98	3.05	3.10	3.15
5	0.4	1.59	1.63	1.66	1.67	1.67	1.67	1.67
	0.6	1.78	1.84	1.87	1.88	1.88	1.88	1.88
	0.8	1.94	2.01	2.04	2.05	2.06	2.06	2.06
	1.0	2.07	2.14	2.19	2.20	2.21	2.22	2.22
	2.0	2.43	2.56	2.64	2.68	2.71	2.73	2.75
	3.0	2.63	2.80	2.90	2.97	3.01	3.05	3.07
	4.0	2.78	2.98	3.11	3.19	3.25	3.29	3.32
6	0.4	1.63	1.67	1.73	1.74	1.74	1.74	1.74
	0.6	1.84	1.88	1.90	1.91	1.91	1.91	1.91
	0.8	2.00	2.06	2.08	2.09	2.09	2.09	2.09
	1.0	2.14	2.20	2.23	2.24	2.25	2.25	2.25
	2.0	2.55	2.67	2.73	2.76	2.78	2.80	2.81
	3.0	2.79	2.95	3.03	3.09	3.12	3.15	3.16
	4.0	2.98	3.16	3.27	3.34	3.38	3.41	3.44

- 注：1 x 向定义与附录 B 表 B-3 相同。
 2 表中字母含义与附录 B 表 B-3 相同。
 3 当水平杆与立杆截面尺寸不同时，应按附录 B 表 B-3 注 3 计算。
 4 采用碗扣节点、承插节点的有剪刀撑框架式支撑结构的计算长度系数 μ 可按本表计算。

表 B-5 有剪刀撑框架式支撑结构的扫地杆高度与悬臂长度修正系数 β_h (水平杆连续)

n_x	α	α_1	0.4	0.6	0.8	1.0	≥ 1.2
	3	≤ 0.2		1.000	1.000	1.000	1.000
0.4			1.280	1.188	1.105	1.077	1.065
0.6			1.602	1.438	1.279	1.210	1.171
4	≤ 0.2		1.000	1.000	1.000	1.000	1.000
	0.4		1.193	1.087	1.075	1.048	1.036
	0.6		1.441	1.250	1.187	1.124	1.097
5	≤ 0.2		1.000	1.000	1.000	1.000	1.000
	0.4		1.121	1.074	1.046	1.037	1.031
	0.6		1.306	1.190	1.119	1.087	1.077
6	≤ 0.2		1.000	1.000	1.000	1.000	1.000
	0.4		1.085	1.056	1.033	1.033	1.031
	0.6		1.225	1.144	1.088	1.078	1.074

注：表中字母含义为：

α —— α_1, α_2 中的较大值；

α_1 —— 扫地杆高度 h_1 与步距 h 之比；

α_2 —— 悬臂长度 h_2 与步距 h 之比；

其余字母含义与附录 B 表 B-3 相同。

表 B-6 有剪刀撑框架式支撑结构的扫地杆高度与悬臂长度修正系数 β_h (水平杆不连续)

α	n_x	3	4	5	6
≤ 0.2		1.000	1.000	1.000	1.000
0.4		1.036	1.030	1.028	1.026
0.6		1.144	1.111	1.101	1.096

注：表中字母 α 含义与附录 B 表 B-5 相同， n_x 含义与附录 B 表 B-3 相同。

附录 C 特殊支撑结构相关设计参数

表 C-1 悬挑部分的竖向荷载限值 $p_{t,max}$

B_t (m)	$l_a \times l_b$ (m×m)	$p_{t,max}$ (kN/m ²)
2.4	0.6×0.6	40
	0.9×0.9	22
	1.2×1.2	14
4.8	0.6×0.6	20
	0.9×0.9	11
	1.2×1.2	7

注：1 本表适用于钢管截面尺寸为 $\phi 48 \times 3.5$ 的悬挑支撑结构。

2 表中 $p_{t,max}$ 是竖向外荷载和悬挑部分自重之和的限值。

3 本表适用于悬挑部分通过杆件直接传力的情况，不适用于通过扣件抗滑传力的情况。

4 表中字母含义为：

B_t ——悬挑部分长度；

l_a, l_b ——悬挑部分杆件的纵向、横向间距。

表 C-2 跨空部分的竖向荷载限值 $p_{s,max}$

B_s (m)	H_s (m)	$l_a \times l_b$ (m×m)	$p_{s,max}$ (kN/m ²)
4.8	1.2	0.6×0.6	17
		0.9×0.9	7
	2.4	0.6×0.6	29
		0.9×0.9	11
		1.2×1.2	6
7.2	2.4	0.6×0.6	20
		0.9×0.9	7

续表 C-2

B_s (m)	H_s (m)	$l_a \times l_b$ (m \times m)	$p_{s,\max}$ (kN/m ²)
7.2	3.6	0.6 \times 0.6	30
		0.9 \times 0.9	12
		1.2 \times 1.2	5
	4.8	0.6 \times 0.6	42
		0.9 \times 0.9	16
		1.2 \times 1.2	7
9.6	3.6	0.6 \times 0.6	24
		0.9 \times 0.9	10
	4.8	0.6 \times 0.6	30
		0.9 \times 0.9	11
		1.2 \times 1.2	5
	6	0.6 \times 0.6	38
			14
		1.2 \times 1.2	7

注：1 本表适用于钢管截面尺寸为 $\phi 48 \times 3.5$ 的跨空支撑结构。

2 表中 $p_{s,\max}$ 是竖向外荷载和跨空部分自重之和的限值。

3 本表适用于跨空部分通过杆件直接传力的情况，不适用于通过扣件抗滑传力的情况。

4 表中字母含义为：

B_s —— 跨空部分跨度；

H_s —— 跨空部分高度；

l_a 、 l_b —— 跨空部分杆件的纵向、横向间距。

附录 D 附表

表 D-1 钢管构配件检查与验收项目

项目	要求	抽检数量	检查方法
钢管	有产品质量合格证、性能检验报告	—	检查资料
	钢管表面应平直光滑，不得有裂缝、结疤、分层、错位、硬弯、毛刺、压痕、深的划道及严重锈蚀等缺陷，严禁打孔；钢管外壁使用前必须涂刷防锈漆，钢管内壁宜涂刷防锈漆	全数	目测
钢管外径及壁厚	符合相关规范的规定	3%	游标卡尺测量
扣件	有生产许可证、质量检测报告、产品质量合格证、复试报告	—	检查资料
	不允许有裂缝、变形、螺栓滑丝存在；扣件与钢管接触部位不应有氧化皮；活动部位应能灵活转动，旋转扣件两旋转面间隙应小于1mm；扣件表面应进行防锈处理	全数	目测
	扣件螺栓拧紧扭力矩值不应小于40N·m，且不应大于65N·m	按表 D-2	扭力扳手
碗扣节点及套管	碗扣的铸造件表面应光滑平整，不得有砂眼、缩孔、裂纹等缺陷，表面粘砂应清除干净；冲压件不得有毛刺、裂纹、氧化皮等缺陷；碗扣的各焊缝应饱满，不得有未焊透、夹砂、咬肉、裂纹等缺陷；立杆的上碗扣应能上下串动、转动灵活，不得有卡滞现象；立杆与立杆的连接孔应能插入 $\phi 10\text{mm}$ 连接销；安装横杆时上碗扣均能锁紧	全数	目测
	碗扣架的立杆连接套管，其壁厚不应小于3.5mm，内径不应大于50mm，套管长度不应小于160mm，外伸长度不应小于110mm	3%	游标卡尺测量

续表 D-1

项目	要求	抽检数量	检查方法
承插节点及套管	插销外表面应与水平杆和斜杆杆端扣接头内表面吻合，插销连接应保证锤击自锁后不拔脱，抗拔力不得小于 3kN	10%	榔头
	插销应具有可靠放拔脱构造措施，且应设置便于目测检查楔入深度的刻痕或颜色标记	全数	目测
	铸钢或钢板热锻制作的连接盘的厚度不得小于 8mm，允许尺寸偏差 $\pm 0.5\text{mm}$ ；钢板冲压制作的连接盘厚度不应小于 10mm，允许尺寸偏差 $\pm 0.5\text{mm}$ ；铸钢、钢板热锻或钢板冲压制作的插销厚度不应小于 8mm，允许尺寸偏差应为 $\pm 0.1\text{mm}$	3%	游标卡尺测量
	采用铸钢套管形式的立杆连接套长度不应小于 90mm，可插入长度不应小于 75mm；采用无缝钢管套管形式的立杆；套管内径与立杆钢管外径间隙不应大于 2mm	3%	游标卡尺测量
可调底座及可调托撑	可调托撑及底座抗压承载力设计值不应小于 40kN；应有产品质量合格证、质量检验报告	3%	检查资料
	可调托撑螺杆外径不得小于 36mm，可调托撑螺杆与螺母旋合长度不得少于 5 扣，螺母厚度不小于 30mm；插入立杆内的长度不得小于 150mm；板厚不小于 5mm，变形不大于 1mm；螺杆与支托板焊接要牢固，焊缝高度不小于 6mm	3%	游标卡尺、钢板尺测量

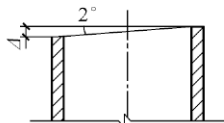
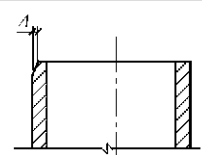
续表 D-1

项目	要 求	抽检数量	检查方法	
脚手板	应有产品质量合格证	—	检查资料	
	冲压钢脚手板板面挠曲 $\leq 12\text{mm}$ ($l \leq 4\text{m}$) 或 $\leq 16\text{mm}$ ($l > 4\text{m}$); 板面扭曲 $\leq 5\text{mm}$ (任一角翘起)	3%	钢板尺	
	不得有裂纹、开焊与硬弯; 新、旧脚手板均应涂防锈漆	全数	目测	
	木脚手板	材质应符合现行国家标准《木结构设计规范》GB 50005 中 II _a 级材质的规定; 扭曲变形、劈裂、腐朽的脚手板不得使用	全数	目测
		木脚手板的宽度不宜小于 200mm, 厚度不应小于 50mm, 板厚允许偏差 -2mm	3%	钢板尺
		宜采用由毛竹或楠竹制作的竹串片板、竹笆板	全数	目测
	竹脚手板	竹串片脚手板宜采用螺栓将并列的竹片串联而成。螺栓直径宜为 3mm~10mm, 螺栓间距宜为 500mm~600mm, 螺栓离板端宜为 200mm~250mm, 板宽 250mm, 板长 2000mm、2500mm、3000mm	3%	钢板尺
安全网	安全网绳不得损坏和腐朽, 平支安全网宜使用锦纶安全网; 密目式阻燃安全网除满足网目要求外, 其锁扣间距应控制在 300mm 以内	全数	目测	

表 D-2 扣件拧紧抽样检查数目及质量判定标准

项次	检查项目	安装扣件数量 (个)	抽检数量 (个)	允许不 合格数
1	连接立杆与纵（横）向水平杆或剪刀撑的扣件； 接长立杆、纵向水平杆或剪刀撑的扣件	51~90	5	0
		91~150	8	1
		151~280	13	1
		281~500	20	2
		501~1200	32	3
		1201~3200	50	5
2	连接横向水平杆与纵向水平杆的扣件（非主节点处）	51~90	5	1
		91~150	8	2
		151~280	13	3
		281~500	20	5
		501~1200	32	7
		1201~3200	50	10

表 D-3 构配件允许偏差

序号	项目	允许偏差 Δ (mm)	示意图	检查工具
1	外径、壁厚	符合相关规范的规定		游标卡尺
2	钢管两端面切斜偏差	1.70		塞尺、拐角尺
3	钢管外表面锈蚀深度	≤ 0.18		游标卡尺

续表 D-3

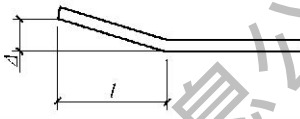
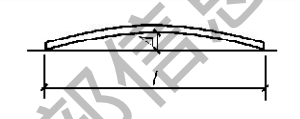


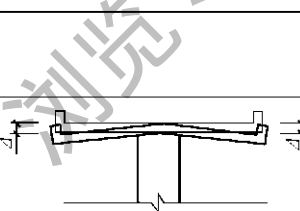
序号	项目	允许偏差 Δ (mm)	示意图	检查 工具
4	各种杆件钢管的 端部弯曲 $l \leq 1.5\text{m}$	≤ 5		钢板尺
	立杆钢管弯曲 $3\text{m} < l \leq 4\text{m}$ $4\text{m} < l \leq 6.5\text{m}$	≤ 12 ≤ 20		
	水平杆、斜杆的 钢管弯曲 $l \leq 6.5\text{m}$	≤ 30		
5	板面挠曲 $l \leq 4\text{m}$ $l > 4\text{m}$	≤ 12 ≤ 16		钢板尺
	板面扭曲(任 一角翘起)	≤ 5		
6	可调托撑支 托板变形	1.0		钢板尺 塞尺

表 D-4 支撑结构搭设的技术要求、允许偏差与检查方法

项次	项目	技术要求	允许 偏差 Δ (mm)	示意图	检查方法 与工具	
1	地基 基础	表面	坚实平整	—	—	观察
		排水	不积水			
		垫板	不晃动			
		底座	不滑动			
		不沉降	-10			

续表 D-4

项次	项目		技术要求	允许偏差 Δ (mm)	示意图	检查方法与工具
2	立杆垂直度	垂直偏差	$\leq H/200$ 且 $\leq \pm 100$			用经纬仪或吊线和卷尺
3	支撑结构间距	步距 立杆间距	— —	± 20 ± 30	—	钢板尺
4	纵向水平杆高差	一根杆的两端	—	± 20		水平仪或水平尺
		同跨内两根纵向水平杆高差	—	± 10		
5	扣件安装	主节点处各扣件中心点相互距离	$\leq 150\text{mm}$	—	—	钢板尺
		同步立杆上两个相隔对接扣件的高差	$\geq 500\text{mm}$	—		钢卷尺
		立杆上的对接扣件至主节点的距离	$\leq h/3$	—	—	
		扣件螺栓拧紧扭力矩	(40~65) N·m	—	—	—
6	剪刀撑斜杆与地面的倾角		$45^\circ \sim 60^\circ$	—	—	角尺

注：图中 1—立杆；2—纵向或横向水平杆。

表 D-5 支撑结构检查验收项目

序号	检查项目	检查内容及要求
1	施工方案	搭设前应编制专项施工方案，进行结构设计计算，并应按照规定进行审核、审批； 按照相关规定组织专家论证
2	基础	基础应坚实、平整，承载能力应符合设计要求，并能承受全部荷载； 回填土压实系数应符合设计和规范要求； 立杆底部应按规范要求设置底座或垫板； 纵向、横向扫地杆设置应符合规范要求； 地基应采取排水设施，排水畅通； 楼面上的支撑结构，应对楼面结构的承载力进行验算，必要时应对楼面结构采取加固措施
3	构造	立杆纵、横间距及步距应符合设计和规范要求； 竖向、水平剪刀撑或专用斜杆的设置应符合规范要求
4	稳定性	支撑结构应与既有结构做可靠连接； 可调托撑伸出顶层水平杆的悬臂长度应符合本规范要求； 支撑结构基础沉降、变形及内力应在允许范围内
5	施工荷载	施工荷载应在设计允许范围内； 当浇筑混凝土时，应对混凝土堆积高度进行控制
6	交底与验收	支撑结构搭设、拆除前应进行交底，并有交底记录； 搭设完毕，应按照规定组织验收
1	杆件连接	立杆应采用对接或套接的连接方式，并应符合规范要求； 水平杆的连接应符合规范要求； 当剪刀撑斜杆搭接时，搭接长度不应小于 0.8m，且不应少于 2 个扣件连接； 杆件节点应检查扣件的拧紧力矩、上碗扣锁紧情况、插销锁紧情况、插销销入深度情况
2	底座与托撑	可调底座、托撑螺杆直径及与立杆内径间隙应符合规范要求； 可调托撑螺杆与螺母旋合长度不得少于 5 扣； 插入立杆内的长度不得小于 150mm
3	支撑结构拆除	支撑结构拆除前确认混凝土强度达到设计要求； 当上部结构是网架、钢桁架等，应核查其自身承载能力； 支撑结构拆除前应设置警戒区，并应设专人监护
4	安全防护	作业层应铺脚手板，并设安全平网兜底； 卸料平台、泵管、缆风绳等不能固定在支撑结构上，支撑结构与外电架空线之间的距离符合规范要求，特殊情况须采取防护措施

本规范用词说明

1 为便于在执行本规范条文时区别对待，对要求严格程度不同的用词说明如下：

- 1) 表示很严格，非这样做不可的：
正面词采用“必须”，反面词采用“严禁”；
- 2) 表示严格，在正常情况下均应这样做的：
正面词采用“应”，反面词采用“不应”或“不得”；
- 3) 表示允许稍有选择，在条件许可时首先应这样做的：
正面词采用“宜”，反面词采用“不宜”；
- 4) 表示有选择，在一定条件下可以这样做的，采用“可”；

2 条文中指明应按其他有关标准执行的写法为：“应符合……的规定”或“应按……执行”。

引用标准名录

- 1 《建筑地基基础设计规范》GB 50007
- 2 《建筑结构荷载规范》GB 50009
- 3 《混凝土结构设计规范》GB 50010
- 4 《钢结构设计规范》GB 50017
- 5 《混凝土结构工程施工规范》GB 50666
- 6 《施工现场临时用电安全技术规范》JGJ 46